

# Załącznik graficzny do zgłoszenia

<p><b>PRACOWNIA USŁUG PROJEKTOWYCH INWESTYCYJNYCH KONSERWACJI ZABYTKÓW</b> <b>„HOT” TOMASZ OŁDYTOWSKI</b> 16-030 Supraśl, ul. Kodeksu Supraskiego 28, NIP 542 100 31 74, Tel./fax. 0048 085 7183317, e-mail: archihot@wp.pl</p>	 <p>LAUREAT KONKURSU MODERNIZACJA ROKU 2007 ROKU 2009</p>
---	--

Supraśl marzec 2020r.

Egz. Nr. 2

## PROJEKT ZAGOSPODAROWANIA TERENU PROJEKT BUDOWLANY

Inwestycja polegająca na budowie

## OBIEKTÓW MAŁEJ ARCHITEKTURY

w ramach Ścieżki Kinezyterapii w strefie „A” ochrony uzdrowskiej  
Uzdrowiska Augustów


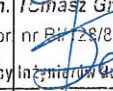
KATEGORIA OBIEKTU BUDOWLANEGO – mała architektura

1. drogowskaz
2. tablica informacyjna
3. pojemnik na śmieci
4. urządzenie „drażki koła”
5. urządzenie „pompki”
6. urządzenie „drabinka”

STACJA nr 8

**ADRES:** działka nr ewid 1/19, w obrębie ewid. Augustów, m. Augustów

**INWESTOR:** GMINA MIASTO AUGUSTÓW, ul. 3 Maja 60, 16-100 Augustów

BRANŻA	IMIĘ NAZWISKO	NR UPRAWNIENI	PODPIS
ARCHITEKTURA AUTOR PROJEKTU	dr inż. arch. Tomasz Ołdytowski,	NR UPR. BŁ/22/88 BŁ/128/85 Członek Podlaskiej Okręgowej Izby Architektów Nr	
WSPÓLPRACA	mgr inż. arch. Szymon Ołdytowski	Dr inż. arch. Tomasz Grzegorz Ołdytowski nr BŁ/28/85, BŁ/22/88 nr PD-0080	
	mgr inż. arch. Jan Jakub Zerbst		
	inż. arch. krajobrazu. Mateusz Ołdytowski		

**DATA**

**WYKONANIA:** marzec 2020r.

**ZASTĘPCA KIEROWNIKA**  
Wydziału Inwestycji

*Emilia Wierzbicka*

**Za zgodność  
z oryginałem**

**30 CZE. 2020**  
(data)

PROJEKT CHRONIONY PRAWEM AUTORSKIM Dz.U.w. 24.poz.83 z 23lutego 1994r. WSZELKIE ZMIANY  
POWIELANIE WYKORZYSTYWANIE BEZ ZGODY AUTORA-ZABRONIONE PRACOWNIA PROJEKTOWA

**PUPIKZ HOT Tomasz Ołdytowski**

16-030 Supraśl, ul. Kodeksu Supraskiego 28  
REGON 050041566, NIP 542-100-31-74  
e-mail: archihot@wp.pl, tomasz@hotprojekt.pl  
tel. 603 702 370 • www.hotprojekt.pl

**SPIS ZAWARTOŚCI PROJEKTU:**

- STRONA TYTUŁOWA
- SPIS ZAWARTOŚCI OPRACOWANIA
  
- Schemat lokalizacji obiektów – małej architektury w ramach budowy stacji kinezyterapii wchodzących w skład ŚCIEŻKI KINEZYTERAPII – urzędnienia lecznictwa uzdrowiskowego CZĘŚĆ GRAFICZNA
  
- PROJEKT ZAGOSPODAROWANIA TERENU
  - CZEŚĆ OPISOWA
  - CZEŚĆ GRAFICZNA
  
- PROJEKT ARCHITEKTONICZNO – BUDOWLANY
  1. drogowskaz
    - CZEŚĆ OPISOWA
    - CZEŚĆ GRAFICZNA
  
  2. tablica informacyjna
    - CZEŚĆ OPISOWA
    - CZEŚĆ GRAFICZNA
  
  3. pojemnik na śmieci
    - CZEŚĆ OPISOWA
    - CZEŚĆ GRAFICZNA
  
  4. urządzenie „drażki koła”
    - CZEŚĆ OPISOWA
    - CZEŚĆ GRAFICZNA
  
  5. urządzenie „pompki”
    - CZEŚĆ OPISOWA
    - CZEŚĆ GRAFICZNA
  
  6. urządzenie „drabinka”
    - CZEŚĆ OPISOWA
    - CZEŚĆ GRAFICZNA

ZASTĘPCA KIEROWNIKA  
Wydziału Inwestycji

*Emilia Wiersbicka*  
**Za zgodność  
z oryginałem**

3.0 CZE. 2020  
(data)

## PROJEKT ZAGOSPODAROWANIA TERENU

### CZĘŚĆ OPISOWA

#### **1. Położenie inwestycji:**

Projektowana budowa obiektów małej architektury dotyczy działki nr ew. gr. 1/19 w obrębie m. Augustów.

#### **2. Inwestor:**

GMINA MIASTO AUGUSTÓW, ul. 3 Maja 60, 16-100 Augustów

#### **3. Autor:**

PUPIKZ „HOT” Tomasz Ołdytowski

ARCHITEKTURA: dr inż. arch. Tomasz Ołdytowski  
16-030 Supraśl ul. Kodeksu Supraskiego 28  
upr. BŁ/128/85 , BŁ/22/88

#### **4. Podstawa opracowania:**

- Miejskowy plan zagospodarowania przestrzennego
- mapa zasadnicza działki w skali 1:500

#### **5. Stan istniejący:**

Działki Nr ew. gr. 1/19 jest własnością inwestora, położona jest w obrębie m. Augustów. Działka o numerze 1/19 wg. klasyfikacji gruntów oznaczono klasą Bi. Projektowany teren do zagospodarowania oraz usytuowania obiektów małej architektury jest wyodrębniony z działki 1/19 i przylega od strony wschodniej bezpośrednio do zespołu parkingowego Sanatorium „Pałac na wodzie”. Konfiguracja terenu płaska.

#### Istniejący stan zagospodarowania:

W chwili obecnej teren działki nie jest zagospodarowana. Na działce znajdują się zieleń naturalna (drzewostan wysoki iglasty).

#### **6. Stan projektowany:**

Projektowane obiekty małej architektury zostały zaprojektowane indywidualne oraz wybrane z katalogu obiektów certyfikowanych dopuszczonych do użytkowania – ćwiczeń. Obiekty małej architektury zostały zaprojektowane w ten sposób by tworzyły zespół zwany „Stacja „, która wchodzi w skład Ścieżki Kinezyterapii (urządzenia lecznictwa uzdrowiskowego usytuowanego w strefie „A” ochrony uzdrowiskowej Uzdrowiska Augustów) na którą składa się 8 zespołów - stacji .

Rozwiązanie projektowe jest zgodne z zachowaniem przepisów § 29. Warunków Technicznych w budownictwie poprzez wyeliminowanie naturalnego spływu wód opadowych na teren sąsiedniej nieruchomości.

**ZASTĘPCA KIEROWNIKA**  
Wydziału Inwestycji

*Emilia Wierzbicka*  
**Za zgodność  
z oryginałem**

**30 CZE, 2020**  
(data)



## Załącznik graficzny do zgłoszenia

### ZESPÓŁ OBIEKTÓW MAŁEJ ARCHITEKTURY wchodzące w skład STACJI nr 8

1. drogowskaz
2. tablica informacyjna
3. pojemnik na śmieci
4. urządzenie „drażki koła”
5. urządzenie „pompki”
6. urządzenie „drabinka”

#### 7. Zestawienie i dane techniczne obiektów – małej architektury:

Lp.	Obiekt	Ilość szt.	Pow. zab. m <sup>2</sup>	Wysokość m	Długość/szer. m
1	Drogowskaz.	1	0,21	2,2	0,32x0,16
2	Tablica informacyjna	1	0,31	1,27	0,92x0,16
3	pojemnik na śmieci	1	0,14	0,65	0,37x0,37
4	Urządzenie „drażki koła”	1	4,0	3,1	2,0x2,0
5	Urządzenie „pompki”	1	8,7	0,7	3,8x2,3
6	Urządzenie „drabinka”	1	0,5	2,5	3,0x1,0

#### 8. Wymogi ochronne

Teren położony jest na terenie Strefy „A” ochrony uzdrowiskowej

#### 9. Ochrona zabytków

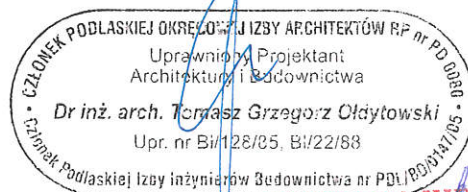
Działka położona poza obszarem terenu wpisanego do rejestru zabytków

#### 10. Wpływ eksploatacji górniczej

Działka położona jest poza obszarem terenu górniczego .

**Projektowana budowa nie stwarza realnego zagrożenia dla środowiska oraz higieny i zdrowia użytkowników.**

**Projekt budowlany jest zgodny z ustaleniami mpzp .**



**ZASTĘPCA KIEROWNIKA**  
Wydziału Inwestycji

*Emilia Wiersbicka*

**Za zgodność  
z oryginałem**

**30 CZE. 2020**

(data)



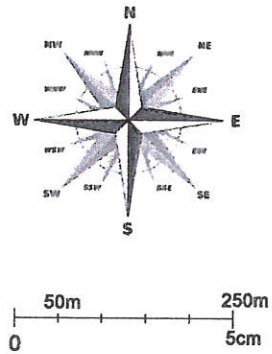


# AUGUSTÓW

Układ strefy ochrony uzdrowskiej A  
Obiekty i urządzenia lecznictwa uzdrowskiego

ŚCIEŻKA KINEZYTERAPII

Park Uzdrowski  
AUGUSTÓW



SKALA 1:5000

Jezioro Necko

Strefa A

**LEGENDA:**

- granice stref ochrony uzdrowskiej
- strefa ochrony uzdrowskiej "A"
- granica uzdrowiska
- Zakłady lecznictwa uzdrowskiego  
1. Sanatorium "AUGUSTÓW"  
2. Sanatorium Augustów „PAŁAC NA WODZIE”
- granica Leśnego Parku Uzdrowskiego
- ścieżka kinezyterapii
- ścieżka sensoryczna
- stacje kinezyterapii
- tereny zielone

ALP ②  
ALP ③

4

8

7

6

5

PODLASKIE WOKRĘGOWEJ IZBY ARCHITEKTÓW RP nr PD 0006  
 uprawniony Projektant  
 Architektury i Budownictwa  
 Dr inż. arch. Tomasz Grzegorz Ołdytowski  
 Lic. nr Bii/126453 Bii/22/88  
 Podlaskiej Izby Inżynierów Budownictwa nr PDI/2004/1/05

ZASTĘPCA KIEROWNIKA  
 Wydziału Inwestycji  
 Emilia Wiersbicka  
 Za zgodność  
 z oryginałem  
 3.0.CZE.2020  
 (data)

PRACOWNIA PROJEKTOWA  
**PUPIKZ HOT** Tomasz Ołdytowski

Pracownia Usług Projektowych Inwestycyjnych Konserwacji Zabytków "HOT"  
 16-030 Supraśl, ul. Kodeksu Suprańskiego 28  
 REGON 080041566, NIP 542-100-31-74  
 e-mail: arch.hot@wp.pl, tomasz@hotprojekt.pl  
 tel. 603 702 370 • www.hotprojekt.pl

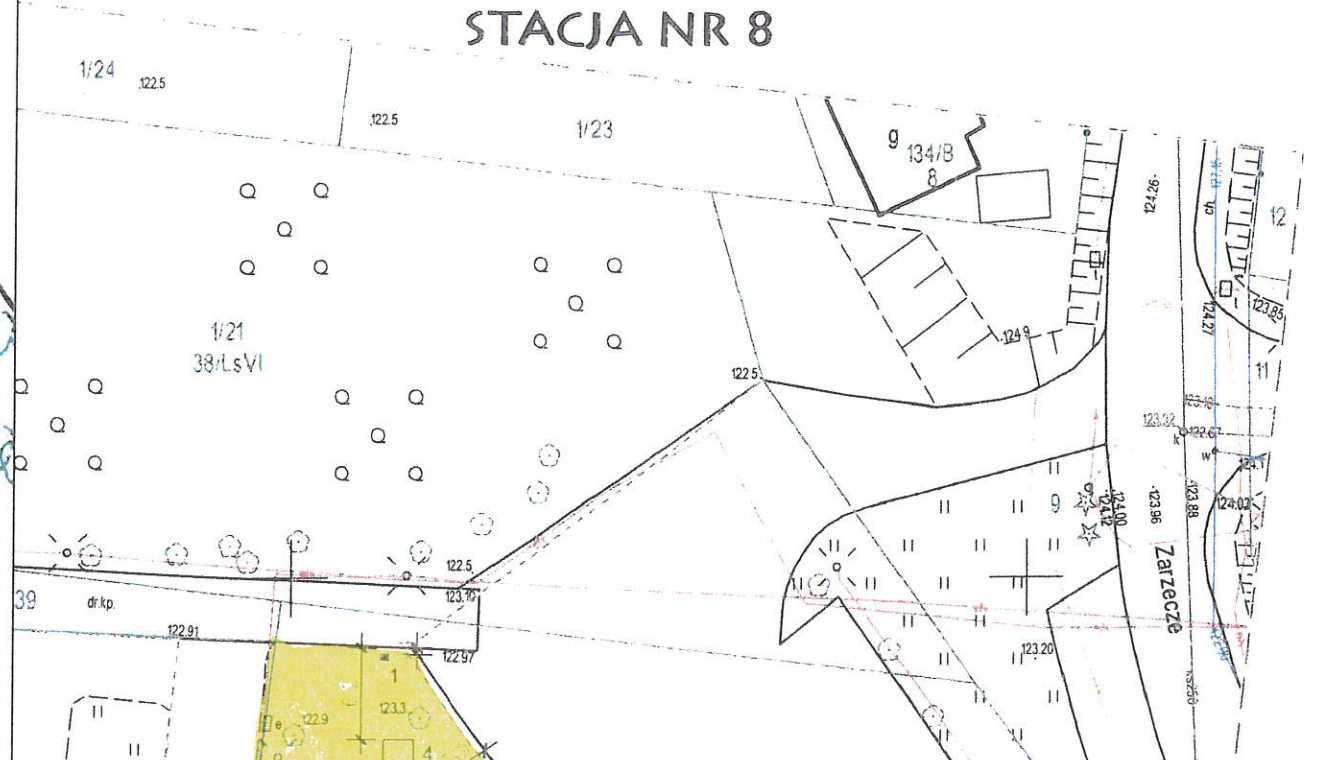
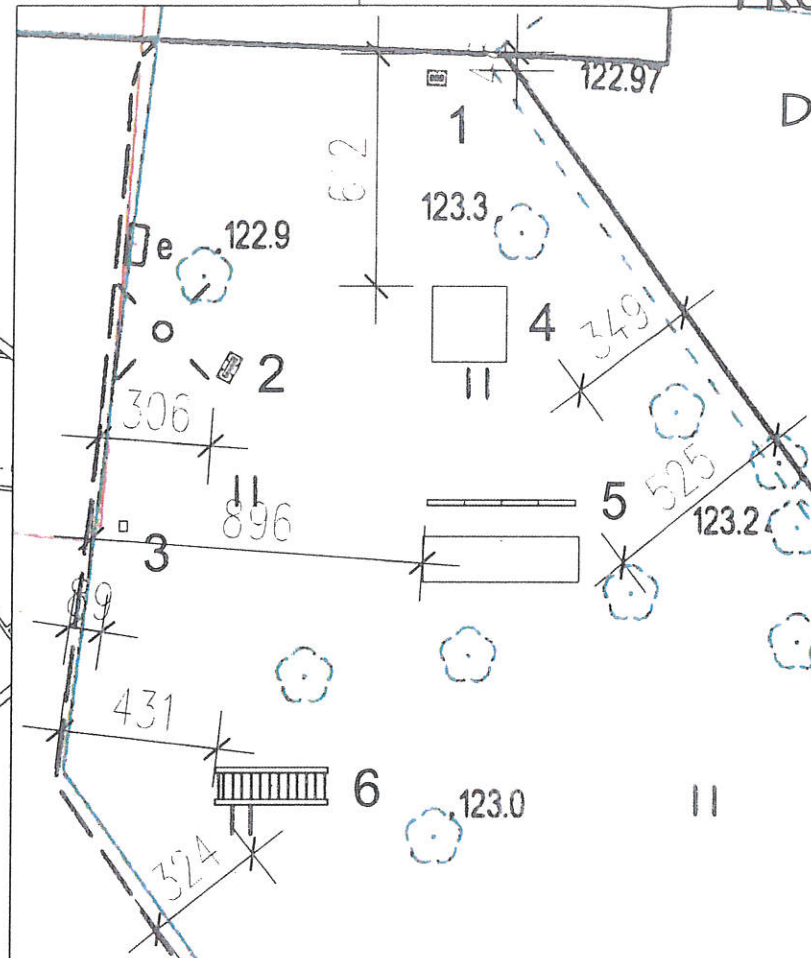


PROJEKT ZAGOSPODAROWANIA CZĘŚCI DZIAŁKI NR 1/19  
W OBRĘBIE AUGUSTÓW  
DO OBIEKTÓW MAŁEJ ARCHITEKTURY, WCHODZĄCEJ  
W SKŁAD ŚCIEŻKI KINEZYTERAPII  
STACJA NR 8

4  
ORIENTACJA

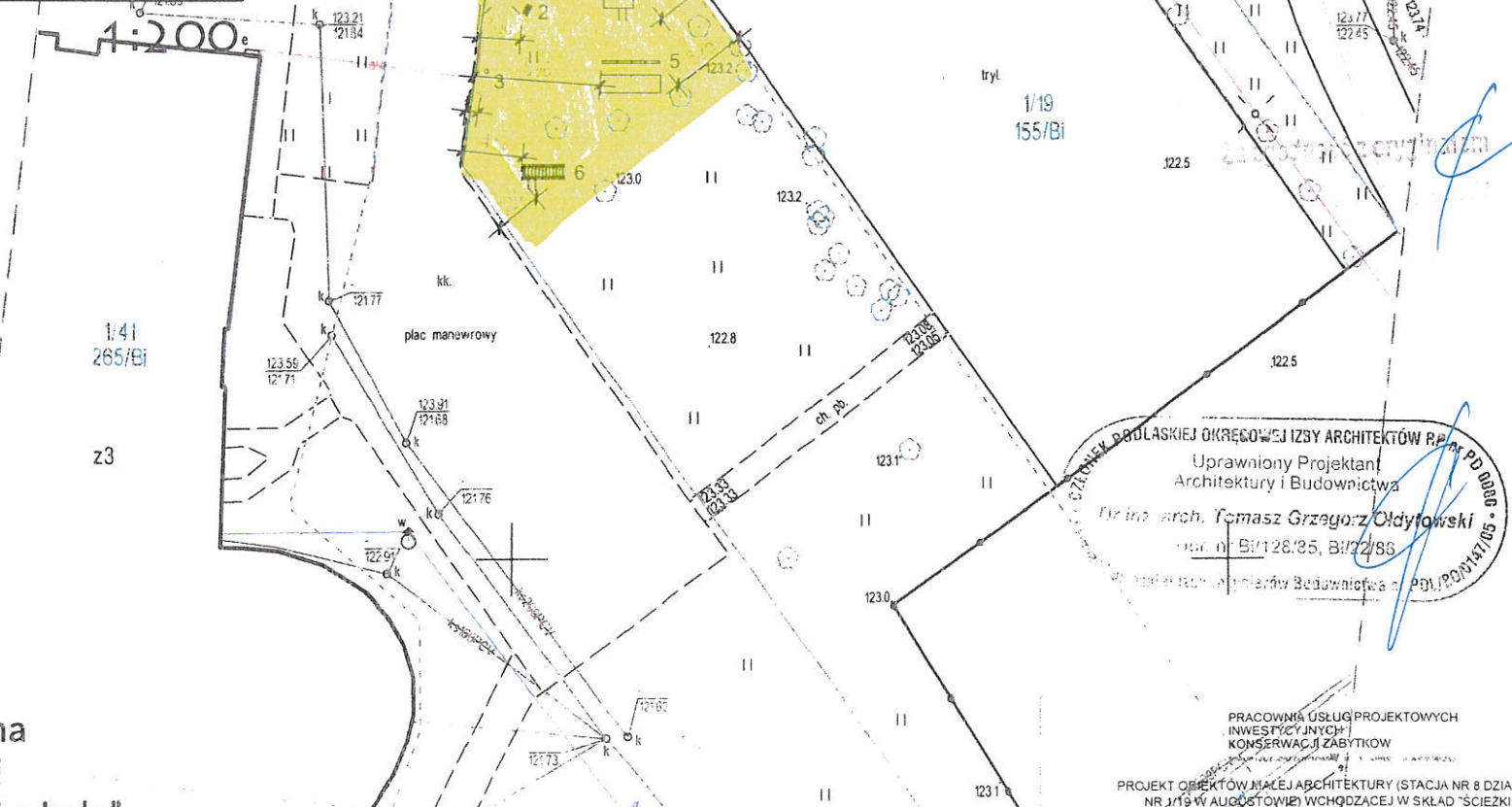


SPRZĘT  
MAGNUSZOWSKI  
1375  
25. PAŹ. 2013



MAPA DO CELÓW PROJEKTOWYCH		
Oznaczenie kancelaryjne zgłoszenia pracy geodezyjnej	L. ks. rob. 366/2019 GK.6640.1385.2019	
OBIEKT	działka nr 1/19, 1/21, 1/39, 1/41	
Jednostka ewidencyjna	identyfikator	200101_1
	nazwa	m. AUGUSTÓW
Obręb ewidencyjny	identyfikator	0004
	nazwa	m. AUGUSTÓW
SKALA MAPY	1 : 500	
Nazwa układu współrzędnych	prostokątnych płaskich	2000/24
	wysokościowych	Kronstadt 86
Oznaczenie granic obszaru, który był przedmiotem aktualizacji	-----	
Służebności gruntowe mające wpływ na zagospodarowanie gruntów, zlokalizowanych w granicach projektowanej inwestycji	Nie stwierdzono	
Kontur użytku gruntowego, który nie jest ujawniony w bazie danych ewidencji gruntów i budynków		
Mapa aktualna na dzień	17.10.2019r.	
Arkusz mapy zasadniczej	8.209.12.04.13, 8.209.12.04.3.1	
Nie wyklucza się istnienia w terenie innych urządzeń podziemnych, które nie były zgłoszone do inwentaryzacji powykonawczej		
<p>Biuro Geodezyjne GEO-TRANS Tomasz Tomkiewicz ul. Augustów, ul. 3-go Maja 55 15-001 001 56 REGON 790183885 tel. 43 54 92</p> <p>23.10.2019r. Imię i nazwisko, nr uprawnień oraz data i podpis geodety uprawnionego, który opracował mapę</p>		

1. drogowaskaz
2. tablica informacyjna
3. pojemnik na śmieci
4. urządzenie „Drażki + koła”
5. urządzenie „Pompki”
6. urządzenie „Drabinka”



ZASTĘPCA KIEROWNIKA  
Wydziału Inwestycji  
Emilia Wierszbička  
Za zgodność  
z oryginałem  
30 CZE. 2020  
(data)

PROJEKTANT  
architektura  
dr inż. arch. Tomasz Ołdytowski  
Bi 128/85 Bi 22/88

WSPÓŁPRACA:  
mgr inż. arch. Szymon Ołdytowski  
mgr inż. arch. Jan Jakub Zerbst

PRACOWNIA USŁUG PROJEKTOWYCH  
INWESTYCYJNYCH  
KONSERWACJI ZABYTKÓW  
PROJEKT OBIEKTÓW MAŁEJ ARCHITEKTURY (STACJA NR 8 DZIAŁKA NR 1/19 W AUGUSTÓWIE) WCHODZĄCEJ W SKŁAD ŚCIEŻKI KINEZYTERAPII W LESNYM PARKU UZDROWISKOWYM

PROJEKT ZAGOSPODAROWANIA  
SKALA 1:500  
10.01.2020



# PROJEKT ARCHITEKTONICZNO – BUDOWLANY

## CZĘŚĆ OPISOWA

### DROGOWSKAZ

#### 1. PRZEZNACZENIE:

##### 1.1 Program użytkowy

Projekt budowlany dotyczy drogowskazu wchodzącej w skład „Ścieżki Kinezyterapii” w Leśnym Parku Uzdrowskim w Augustowie.

##### 1.2 Charakterystyczne parametry techniczne - zestawienie powierzchni i kubatura

Parametry techniczne

- |                                  |                     |
|----------------------------------|---------------------|
| - powierzchnia zabudowana (rzut) | 0,21 m <sup>2</sup> |
| - wysokość                       | 2,20m               |
| - długość i szerokość            | 0,32x0,16m          |

#### 2. KONSTRUKCJA

Drogowskaz wykonany w technologii drewnianej drewno dębowe czterostronnie strugane, na podstawie z blachy stalowej cynkowanej malowanej proszkowo oraz fundamencie żelbetowym prefabrykowanym.

#### 3. ROZWIĄZANIA BUDOWLANE KONSTRUKCYJNO – MATERIAŁOWE

##### 3.1. Fundamenty

Ławy fundamentowe z elementów prefabrykowanych jako żelbetowe 40x53cm i głębokości posadowienia 70 cm poniżej przyległego terenu.

##### 3.2. Drogowskaz

Konstrukcja drewniana w oparciu o deski 8x16cm z przekładkami 4cm skręcone prętem gwintowanym 10mm, na fundamencie żelbetowym.

Całość konstrukcji drewnianej dębowej należy zaimpregnować olejem do drewna zabezpieczającym przed warunkami atmosferycznymi oraz ingerencją owadów. Wszystkie elementy stalowe cynkowane i malowane proszkowo w kolorze ciemno grafitowym. Element dekoracyjny logo „Park Uzdrowski Augustów” wyciąć laserowo przed cynkowaniem i malowaniem proszkowym z usytuowaniem w wyższym z boków podstawy.

Projektant:  
dr inż. arch. TOMASZ OŁDYTOWSKI  
NR UPR. BŁ/22/88; BŁ/128/85  
Członek Podlaskiej Okręgowej  
Izby Architektów Nr. PD-0080

ZASTĘPCA KIEROWNIKA  
Wydziału Inwestycji

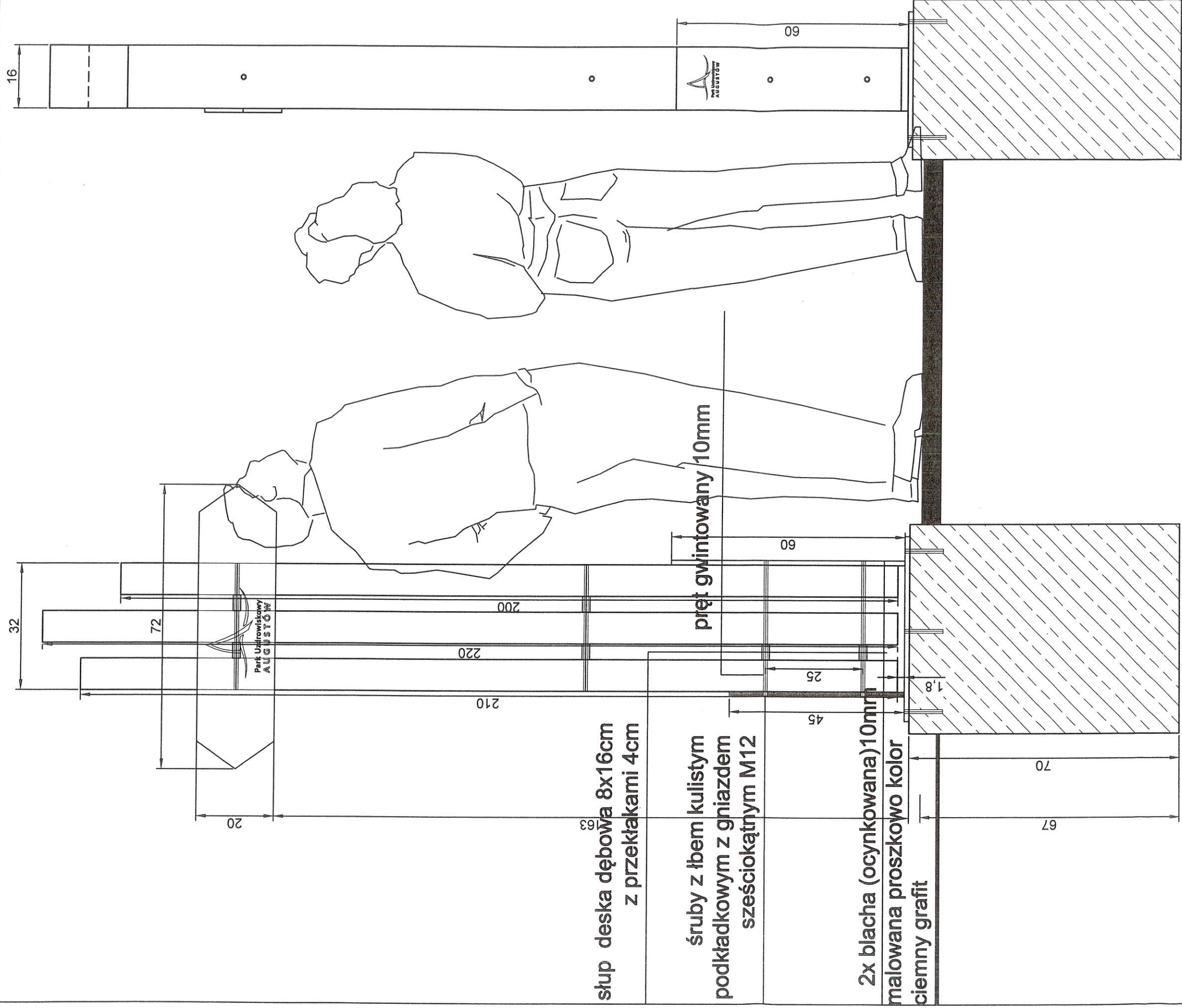
Emilia Wierzbicka

Za zgodność  
z oryginałem

30 CZE. 2020

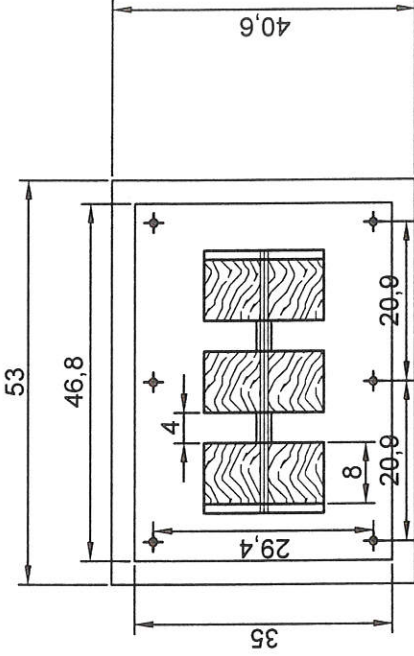
(data)





WIDOK A (FRONT)

WIDOK B (BOK)



RZUT

	<b>0/1</b> PROJEKT OBIEKTÓW MAŁEJ ARCHITEKTURY (STACJA NR 8 DZIAŁKA NR1/19 W AUGUSTOWIE) WCHODząCEJ W SKŁAD "SZCZĘTKINEZTERAPII" W LEŚNYM PARKU UZDROWISKOWYM Uprawniony Wykonawca Architektura i Budownictwo Dr inż. arch. Tomasz Grzegorz Odytowski ul. Birt 12/163, Białystok 15-005 Biuro: Półkaskielny inżynierski	SKALA 1:40 10.01.2020
	DROGOWSKAZ projektant architektura: dr inż. arch. Tomasz Odytowski BI 128/85	współpracownik: mgr inż. arch. Szymon Odytowski mgr inż. arch. Jan Jakub Zerbst

ZASTĘPCA KIEROWNIKA  
Wydziału Inwestycji

Emilia Wierzbicka

Za zgodność  
z oryginałem  
30 CZE. 2020  
(data)

# PROJEKT ARCHITEKTONICZNO – BUDOWLANY

## CZĘŚĆ OPISOWA

### TABLICA INFORMACYJNA

#### 1. PRZEZNACZENIE:

##### 1.1 Program użytkowy

Projekt budowlany dotyczy tablicy informacyjnej wchodzącej w skład „Ścieżki Kinezyterapii” w Leśnym Parku Uzdrawiskowym w Augustowie.

##### 1.2 Charakterystyczne parametry techniczne - zestawienie powierzchni i kubatura

###### Parametry techniczne

- powierzchnia zabudowana (rzut)	0,31 m <sup>2</sup>
- wysokość	1,27m
- długość i szerokość	0,92x0,16m

#### 2. KONSTRUKCJA

Tablicą informacyjną wykonany w technologii drewnianej drewno dębowe czterostronnie strugane, na podstawie z blachy stalowej cynkowanej malowanej proszkowo oraz fundamencie żelbetowym prefabrykowanym.

#### 3. ROZWIĄZANIA BUDOWLANE KONSTRUKCYJNO – MATERIAŁOWE

##### 3.1. Fundamenty

Ławy fundamentowe z elementów prefabrykowanych jako żelbetowe 40x77cm i głębokości posadowienia 70 cm poniżej przyległego terenu.

##### 3.2. Tablica informacyjna

Konstrukcja drewniana w oparciu o deski 8x16cm z przekładkami 4cm skręcone prętem gwintowanym 10mm, na fundamencie żelbetowym.

Całość konstrukcji drewnianej dębowej należy zaimpregnować olejem do drewna zabezpieczającym przed warunkami atmosferycznymi oraz ingerencją owadów. Wszystkie elementy stalowe cynkowane i malowane proszkowo w kolorze ciemno grafitowym Element dekoracyjny logo „Park Uzdrawiskowy Augustów” wyciąć laserowo przed cynkowaniem i malowaniem proszkowym z usytuowaniem w wyższym z boków podstawy.

Tablica informacyjna stalowa cynkowana z nadrukiem „treści nadruku” adekwatne do stacji.

Projektant:  
dr inż. arch. TOMASZ OŁDYTOWSKI  
NR UPR. BŁ/22/88; BŁ/128/85  
Członek Podlaskiej Okręgowej  
Izby Architektów Nr. PD-0080

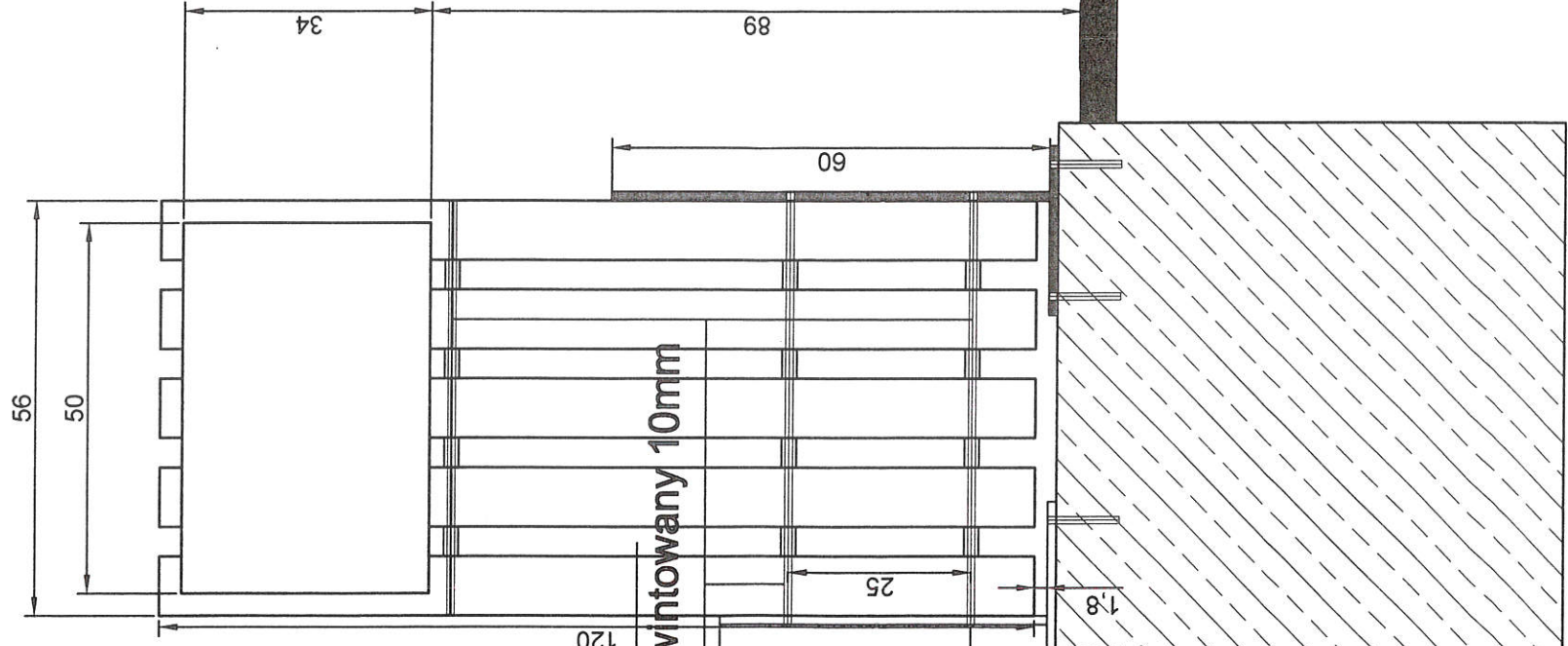
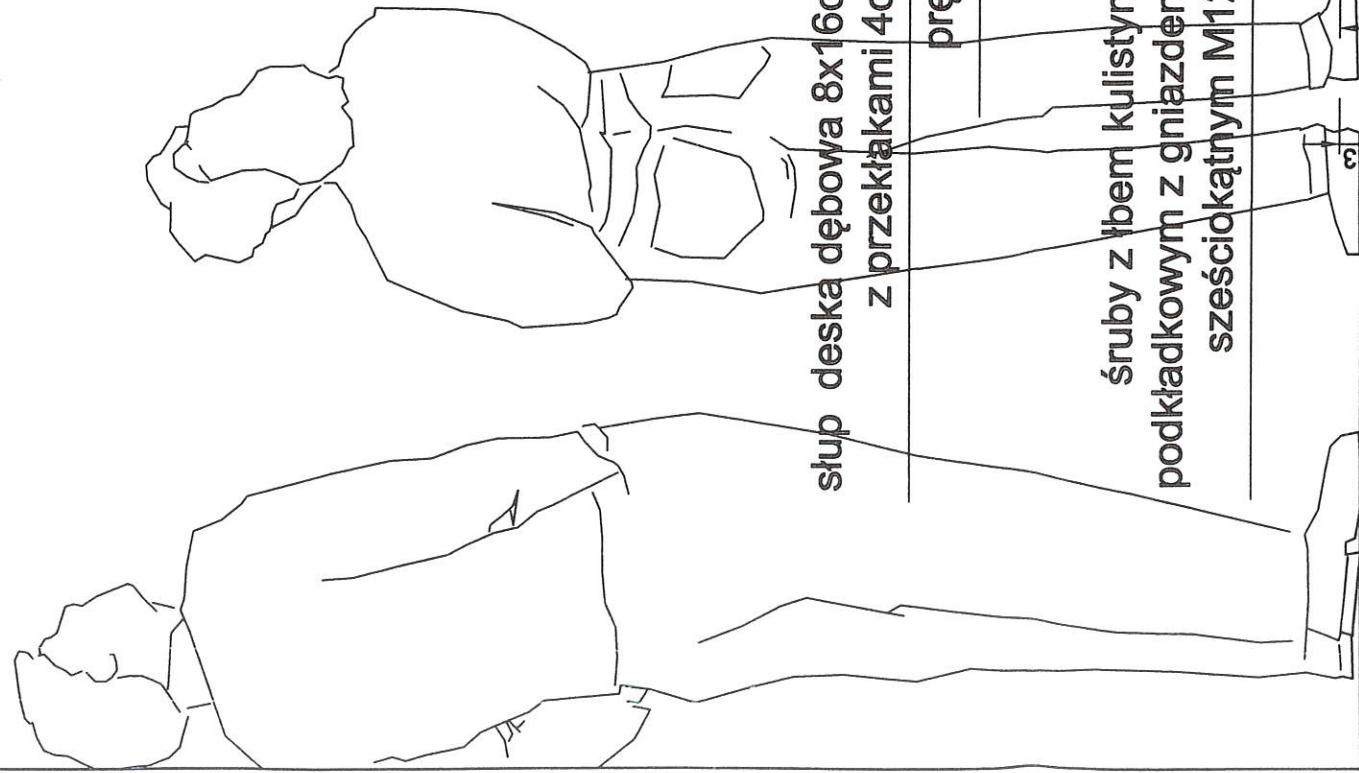
EMILIA WIERZBICKA  
Wydziału Inwestycji

Emilia Wierzbicka  
Za zgodność  
z oryginałem

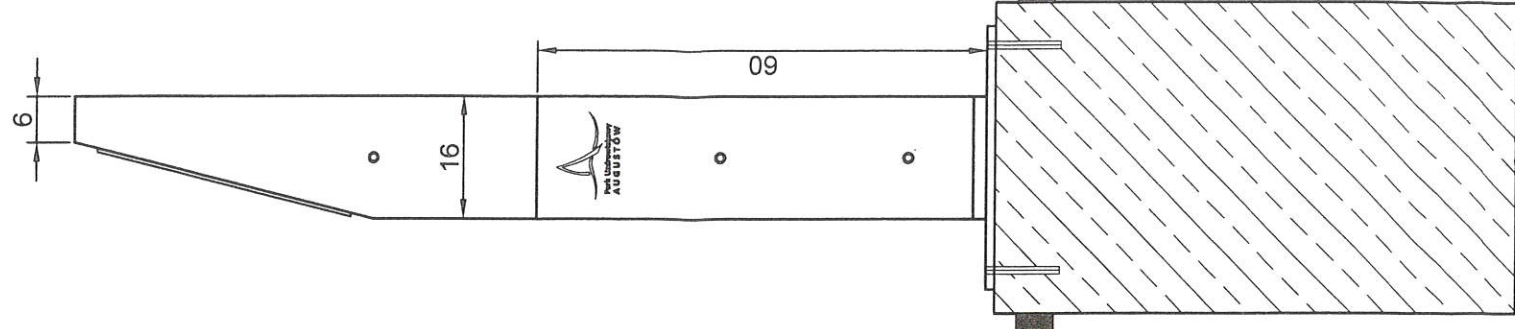
30 CZE. 2020

(data)

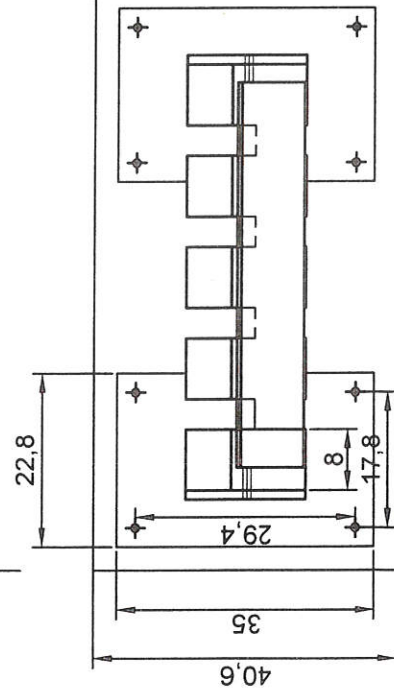




WIDOK A (FRONT)



WIDOK B (BOK)



RZUT

PRACOWNIA USŁUG PROJEKTOWYCH  
INWESTYCYJNYCH  
KONSERWACJI ZABYTEKÓW  
TOMASZ ORYDŹYŃSKI

012  
TALBICA INFORMACYJNA  
PRACOWNIA USŁUG PROJEKTOWYCH  
INWESTYCYJNYCH  
KONSERWACJI ZABYTEKÓW  
TOMASZ ORYDŹYŃSKI

SKALA 1:10

10.01.2020

projektant  
architektura:

dr inż. arch. Tomasz Ordyński

współpraca:

mgr inż. arch. Szymon Ordyński

mgr inż. arch. Jan Jakub Zerbst

ZASTĘPCA KIEROWNIKA  
Wydziału Inwestycji

Emilia Witrzbička

Za zgodność  
z oryginałem

3.0.CZE.2020  
(data)



# PROJEKT ARCHITEKTONICZNO – BUDOWLANY

## CZĘŚĆ OPISOWA

### KOSZ PREFABRYKOWANY

Kosz wykonany jest ze stali kwasoodpornej w gatunku 304 (0H18N9) lub stali czarnej ocynkowanej i malowanej proszkowo oraz drewna krajowego.

Opróżnianie:

- worek nakładany na haczyki znajdujące się w koszu. Stalowa obręcz dociskająca worek (standard)
- wkład ocynkowany (opcja)

Specyfikacja:

- profil 50x30x2
- profil 30x30x1,5
- kątownik 30x30x4
- płaskownik 30x4
- tuleja fi12x1 L-35
- kątownik 20x20x3
- pręt fi 10mm
- listwy

ZASTĘPCA KIEROWNIKA  
Wydziału Inwestycji

*Emilia Wierzbicka*

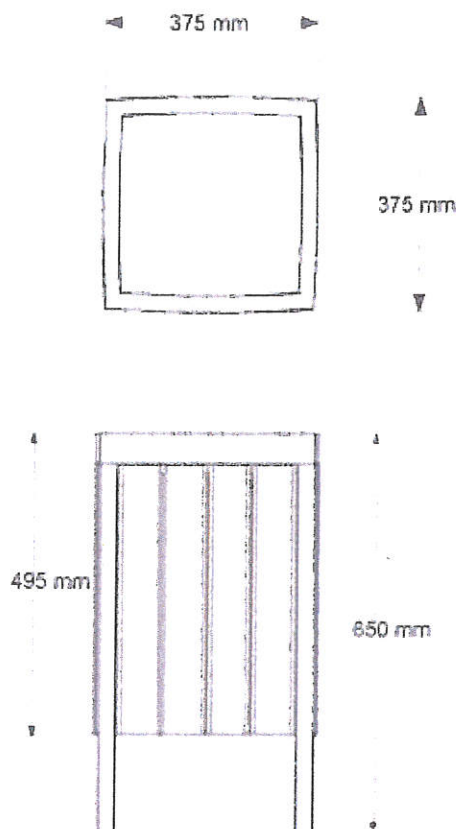
Za zgodność  
z oryginałem

30 CZE. 2020

(data)

RYSUNEK TECHNICZNY:

ka.12.14



WIDOK:



ZASTĘPCA KIEROWNIKA  
Wydziału Inwestycji

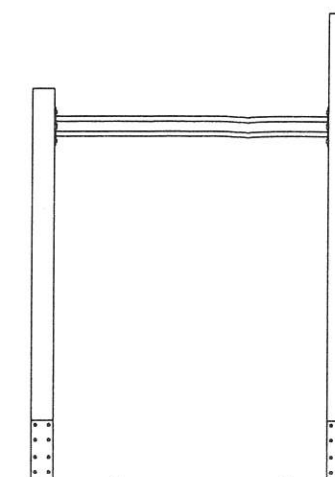
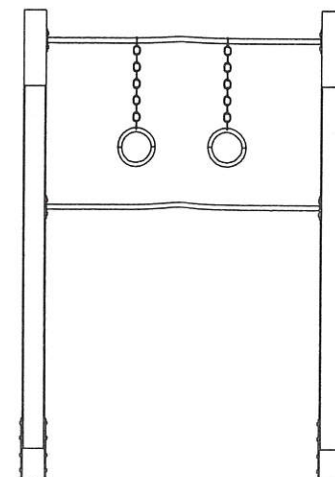
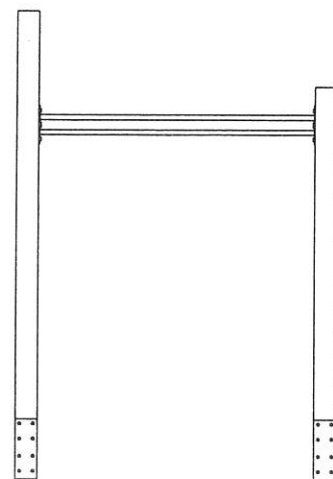
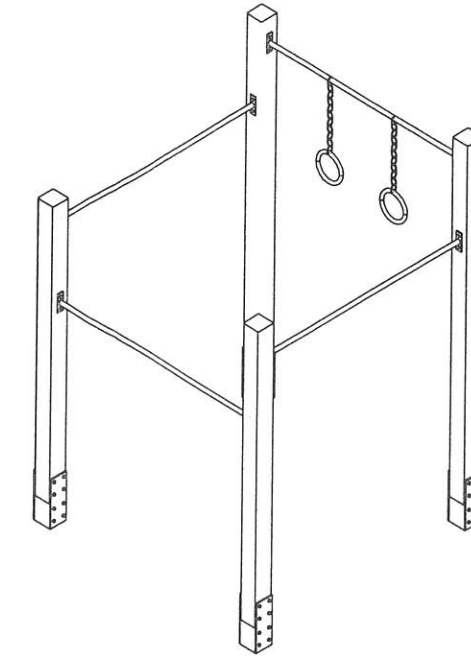
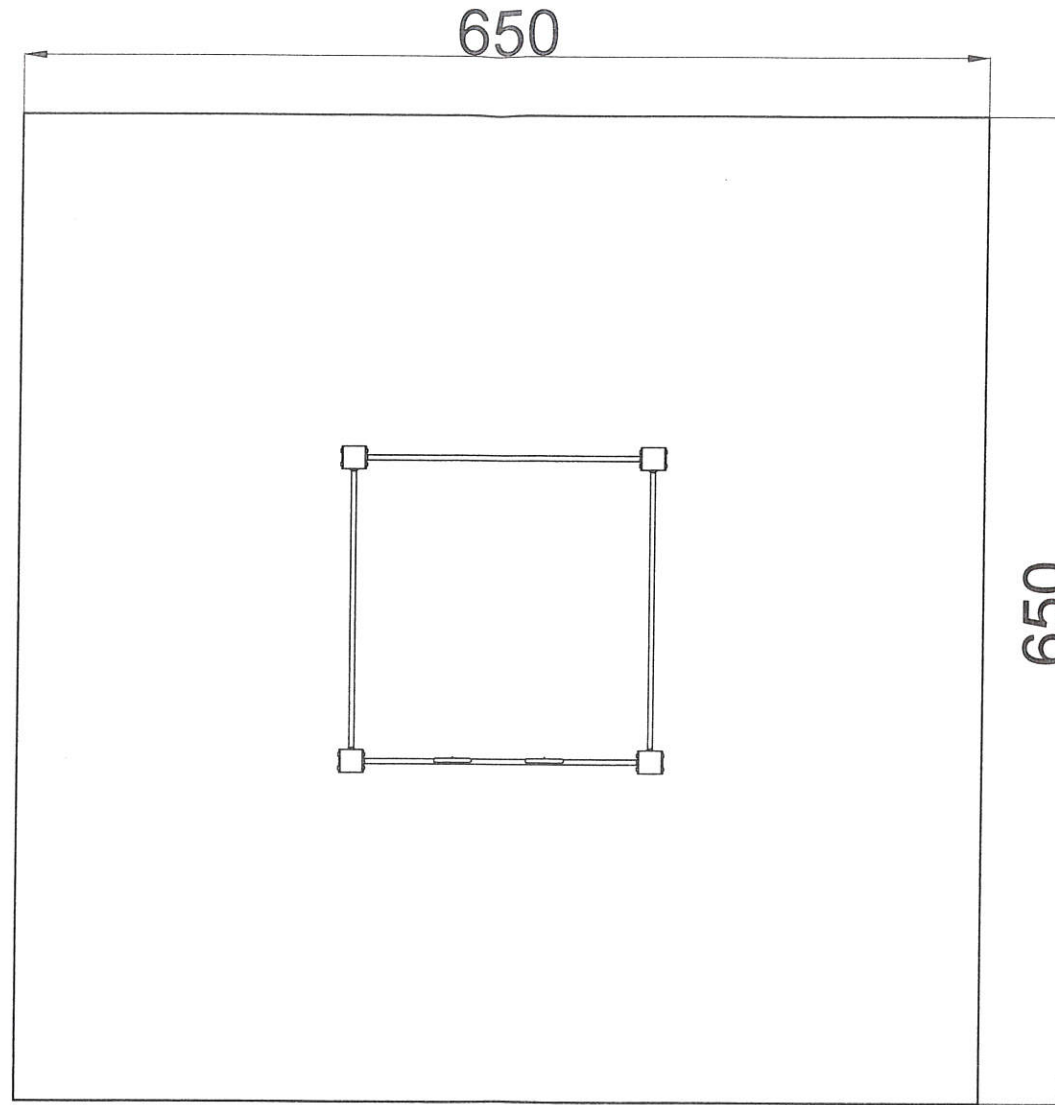
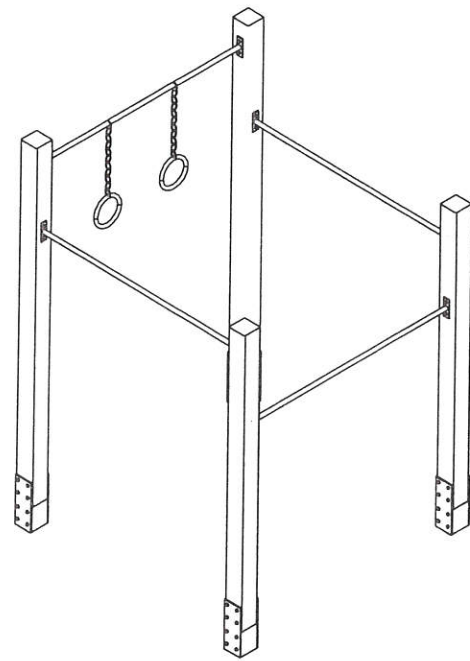
*Emilia Wierzbicka*

Za zgodność  
z oryginałem

3-0 CZE 2020  
(data)

Projektant:  
dr inż. arch. TOMASZ OŁDYTOWSKI  
NR UPR. BŁ/22/88; BŁ/128/85  
Członek Podlaskiej Okręgowej  
Izby Architektów Nr. PD-0080

# drażki + koła gimnastyczne



CZŁONEK PODLASKIEJ OKRĘGOWEJ IZBY ARCHITEKTÓW RP nr 410/000  
Uprawniony Projektant  
Architektury i Budownictwa  
Dr inż. arch. Tomasz Grzegorz Olszowski  
Upr. nr B/124/85, B/22/88  
Członek Podlaskiej Izby Inżynierów Budownictwa nr PD/00047

ZASTĘPCA KIEROWNIKA  
Wydziału Inwestycji

Emilia Wierzbicka

Za zgodność  
z oryginałem

30 CZE. 2020  
(data)

skala 1:50



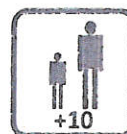
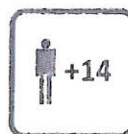
**nazwa:**

# DRAŻKI + KOŁA GIMNASTYCZNE

**opis produktu:**

Wzmacnia mięśnie kończyn górnych oraz pleców.

**warunki użytkowania:**



**wymiary (dł x szer x wys):**

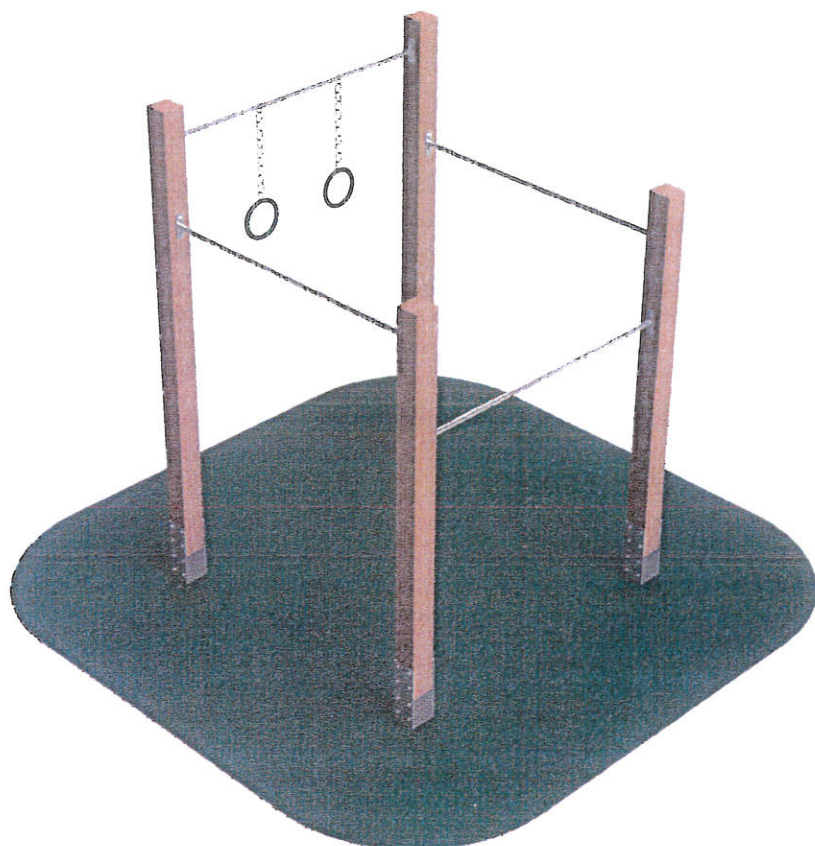
**200 x 200 x 310 cm**

**strefa bezpieczeństwa:**

**732 x 532 cm**

**specyfikacja techniczna:**

- Urządzenie składa się z czterech słupów drewnianych: 15 x 15 cm, połączonych ze sobą rurami ze stali grubości 3 mm ocynkowanej ogniowo  $\varnothing$  33 mm
- Rurki zamocowane na wysokościach: 1.8, 2.3, 2.4 i 2.9 m
- Najwyższa z rurek wyposażona jest w kółka gimnastyczne wykonane z tworzywa sztucznego
- Słupy mocowane w gruncie do betonowych fundamentów: 0.4 x 0.4 0.7 m
- Drewno bezdrzeniowe, impregnowane powierzchniowo
- Drewno posiada certyfikat FSC (Forest Stewardship Council) - pochodzi z kontrolowanych upraw, prowadzonych zgodnie ze światowym programem ochrony lasów



**montaż:**

1. Wyznaczyć z inwestorem lub jego reprezentantem miejsce montażu przyrządu oraz uporządkować teren.
2. Wykopać doły pod stopy fundamentowe zgodnie z zaleceniem dostawcy oraz wytycznych właściwej normy.
3. Umieścić przyrząd w wykopanych dołach, wypoziomować i zalać fundament betonem (B25), ponownie wypoziomować.
4. Po związaniu betonu (minimalny czas 24 godziny uzależniony od warunków atmosferycznych i pory roku), sprawdzić stabilność urządzenia.
5. Uprzątnąć teren.

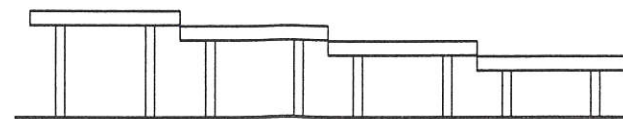
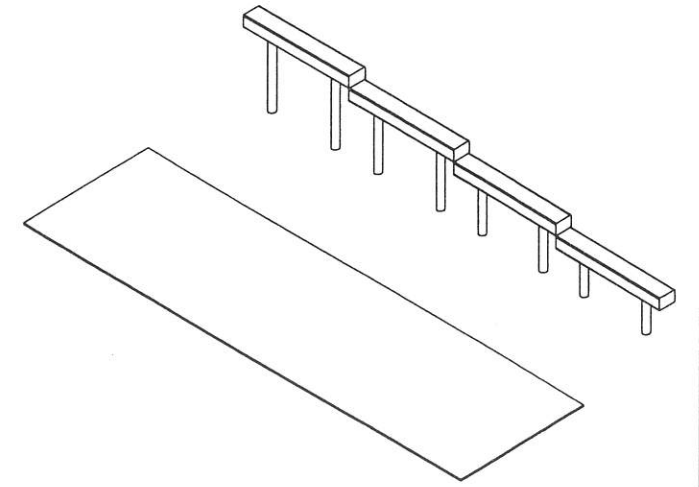
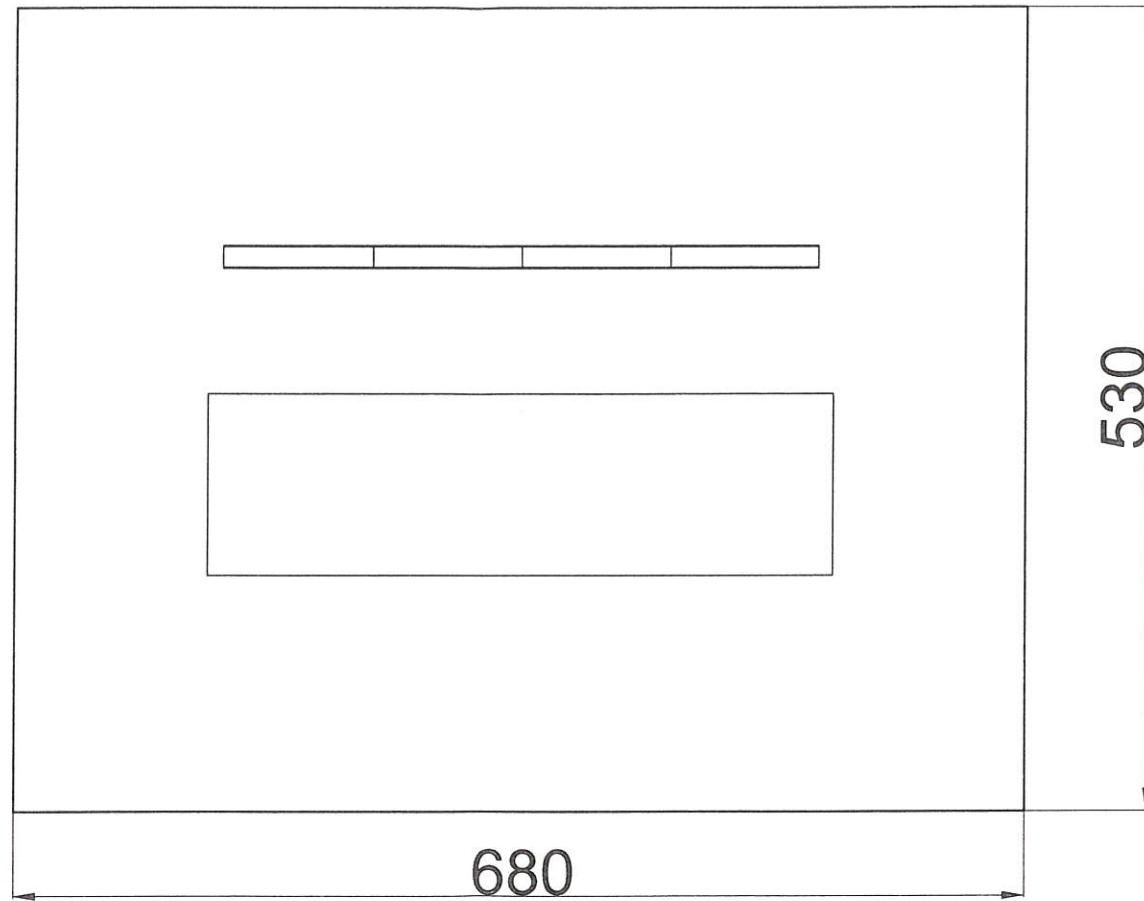
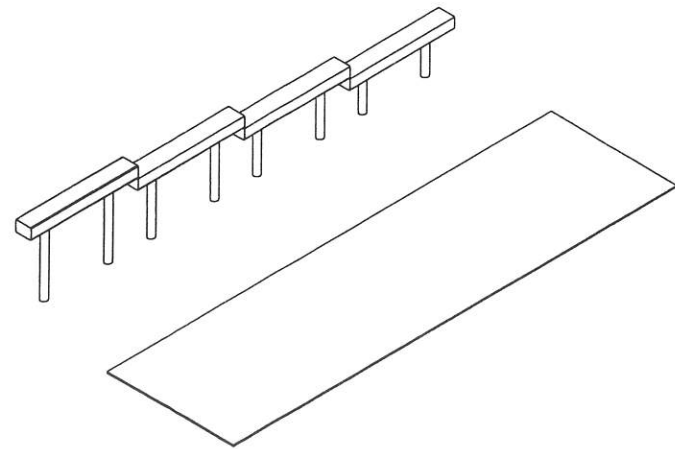
**Za zgodność  
z oryginałem**

3.0.CZE.2020

**ZASTĘPCA KIEROWNIKA**  
Wydziału Inwestycji

*Paulina Wierzbicka*

# Pompki



• CZŁONEK PODLASKIEJ OKRĘGOWEJ IZBY ARCHITEKTÓW RP nr PL-D030 •  
Uprawniony Projektant  
Architektury i Budownictwa  
Dr inż. arch. Tomasz Grzegorz Ołdytowski  
Upr. nr EI/1.15/85, BI/22/88  
• Członek Podlaskiej Izby Inżynierów Budownictwa nr PBI/00393/105 •

ZASTĘPCA KIEROWNIKA  
Wydziału Inwestycji

Emilia Wierzbicka

Za zgodność  
z oryginałem  
3 0 CZE. 2020  
(data)

skala 1:50

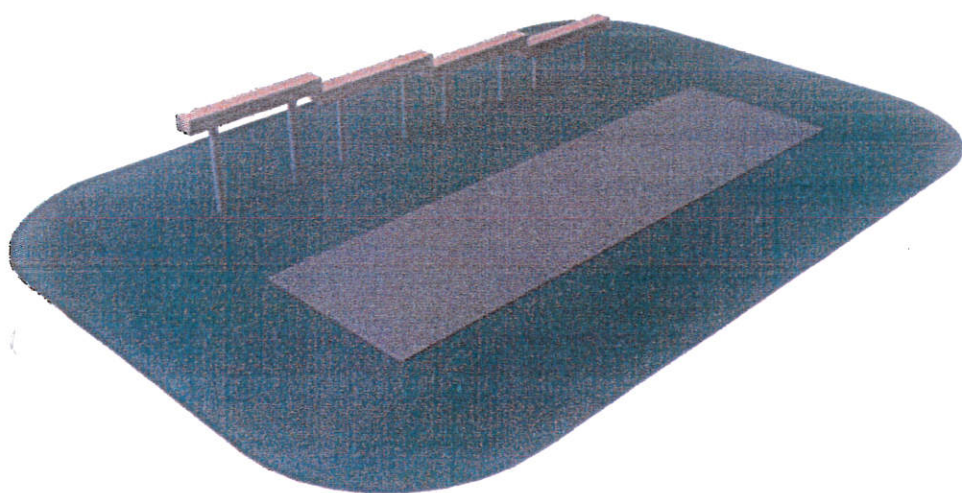


**nazwa:**

**POMPKI**

**opis produktu:**

Urządzenie do wykonywania pompek z możliwością podpory nóg na czterech różnych wysokościach. Urządzenie wpływa na budowę mięśni klatki piersiowej, barków, ramion i mięśni tułowia.



**warunki użytkowania:**



**MAX  
120kg**

**wymiary (dł. x szer. x wys.):**

**380 x 230 x 70 cm**

**specyfikacja techniczna:**

- Cztery drewniane, poziome belki mocowane do słupków ze stali ocynkowanej ogniowo różnej wysokości
- Wymiary drewnianej belki 10 x 15 cm
- Elementy drewniane powlekane wielowarstwowo preparatami ochronnymi
- Słupki mocowane w gruncie do betonowego fundamentu
- Nawierzchnia gumowa pod ręce z mat przerosowych

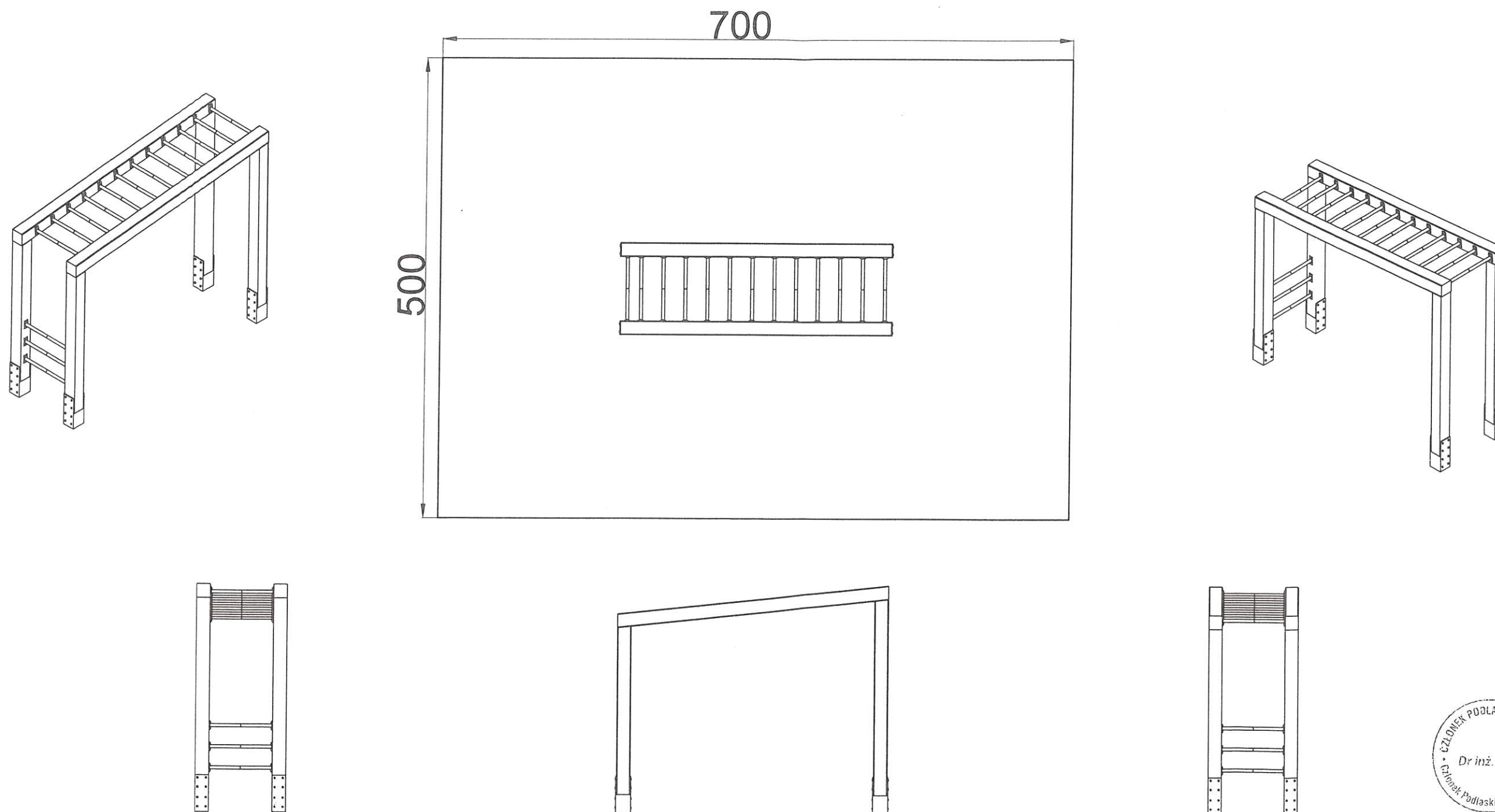
**Za zgodność  
z oryginałem**

.....3.0.CZE.2020.....  
(data)

**ZASTĘPCA KIEROWNIKA**  
Wydziału Inwestycji

*Emilia Wierszicka*

# Drabinka



CZŁONEK PODLASKIEJ OKRĘGOWEJ IZBY ARCHYTEKTÓW RP nr PB/0020  
Uprawniony Projektant  
Architektury i Budownictwa  
Dr inż. arch. Tomasz Grzegorz Olszowski  
Upr. nr BI/124/85, BI/22/88  
CZŁONEK Podlaskiej Izby Inżynierów Budownictwa nr PD1/8007/115

ZASTĘPCA KIEROWNIKA  
Wydziału Inwestycji

Emilia Wierzbicka

skala 1:50

Za zgodność  
z oryginałem

30 CZE. 2020  
(data)

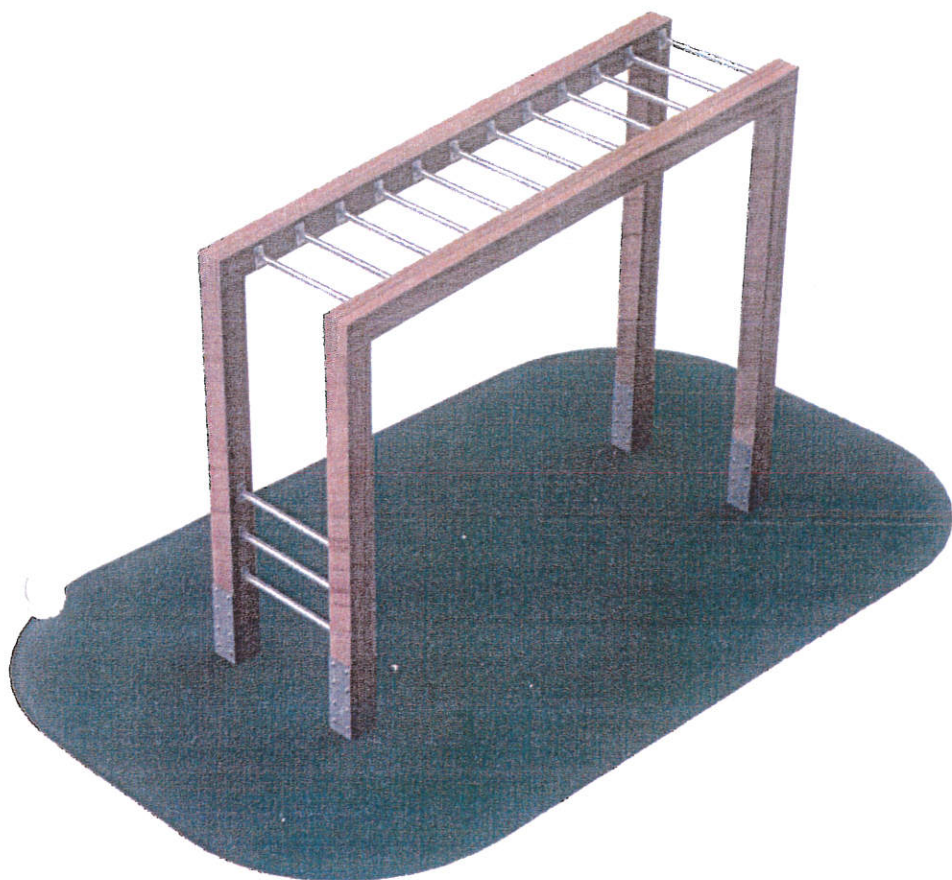


**nazwa:**

**DRABINKA**

**opis produktu:**

Urządzenie ogólnorozwojowe wzmacnia mięśnie kończyn górnych oraz pleców.



**warunki użytkowania:**



**MAX  
120kg**

**wymiary (dl. x szer. x wys.):**

**300 x 100 x 250 cm**

**specyfikacja techniczna:**

- Urządzenie składa się z dwóch ram z belek drewnianych, połączonych ze sobą szczebelkami ze stali ocynkowanej ognioowo.
- Rozstaw szczebelków ok. 0,23 m
- Elementy drewniane powlekane wielowarstwowo preparatami ochronnymi
- Belki drewniane mocowane w gruncie do betonowego fundamentu

**ZASTĘPCA KIEROWNIKA**  
Wydziału Inwestycji

*Emilia Wierszbińska*

**Za zgodność  
z oryginałem**

**3 0 CZE. 2020**  
(data)