

# Załącznik graficzny do zgłoszenia

<b>PRACOWNIA USŁUG PROJEKTOWYCH INWESTYCYJNYCH KONSERWACJI ZABYTKÓW</b> <b>„HOT” TOMASZ OŁDYTOWSKI</b> 16-030 Supraśl, ul. Kodeksu Supraskiego 28, NIP 542 100 31 74, Tel./fax. 0048 085 7183317, e-mail: archihot@wp.pl	 LAUREAT KONKURSU MODERNIZACJA ROKU 2007 ROKU 2009
---	--

Supraśl marzec 2020r.

Egz. Nr... 2

## PROJEKT ZAGOSPODAROWANIA TERENU PROJEKT BUDOWLANY

Inwestycja polegająca na budowie

## OBIEKTÓW MAŁEJ ARCHITEKTURY

w ramach Ścieżki Kinezyterapii w strefie „A” ochrony uzdrowiskowej  
Uzdrowiska Augustów

KATEGORIA OBIEKTU BUDOWLANEGO – mała architektura

1. drogowskaz
2. tablica informacyjna
3. pojemnik na śmieci
4. urządzenie „drabinka”
5. urządzenie „brzuszek”

### STACJA nr 1

**ADRES:** działka nr ewid 859/1, w obrębie ewid. Augustów, m. Augustów

**INWESTOR:** GMINA MIASTO AUGUSTÓW, ul. 3 Maja 60, 16-100 Augustów

BRANŻA	IMIĘ NAZWISKO	NR UPRAWNIENI	PODPIS
ARCHITEKTURA AUTOR PROJEKTU	dr inż. arch. Tomasz Ołdytowski,	NR UPR. Bł/22/88; Bł/128/85 Członek Podlaskiej Okręgowej Izby Architektów Nr. PD-0080	
WSPÓŁPRACA	mgr inż. arch. Szymon Ołdytowski		
	mgr inż. arch. Jan Jakub Zerbst		
	inż. arch. krajobrazu. Mateusz Ołdytowski		

**DATA**

**WYKONANIA:** marzec 2020r.

Za zgodność  
z oryginałem  
30 CZE. 2020

ZASTĘPCA PRACOWNIKA

PROJEKT CHRONIONY PRAWEM AUTORSKIM Dz.U.w. 24.poz.83 z 23lutego 1994r. WSZELKIE ZMIANY,  
POWIELANIE WYKORZYSTYWANIE BEZ ZGODY AUTORA-ZABRONIONE

PRACOWNIA PROJEKTOWA  
**PUPIKZ HOT** Tomasz Ołdytowski

16-030 Supraśl, ul. Kodeksu Supraskiego 28  
REGON 050041566, NIP 542-100-31-74  
e-mail: archihot@wp.pl, tomasz@hotproj.pl  
tel. 603 702 370 • www.hotproj.pl

**SPIS ZAWARTOŚCI PROJEKTU:**

- STRONA TYTUŁOWA
- SPIS ZAWARTOŚCI OPRACOWANIA
  
- **Schemat lokalizacji obiektów – małej architektury w ramach budowy stacji kinezyterapii wchodzących w skład ŚCIEŻKI KINEZYTERAPII – urządzenia leczenia uzdrowiskowego** CZĘŚĆ GRAFICZNA
  
- **PROJEKT ZAGOSPODAROWANIA TERENU**  
CZĘŚĆ OPISOWA  
CZĘŚĆ GRAFICZNA
  
- **PROJEKT ARCHITEKTONICZNO – BUDOWLANY**
  1. **drogowskaz**  
CZĘŚĆ OPISOWA  
CZĘŚĆ GRAFICZNA
  
  2. **tablica informacyjna**  
CZĘŚĆ OPISOWA  
CZĘŚĆ GRAFICZNA
  
  3. **pojemnik na śmieci**  
CZĘŚĆ OPISOWA  
CZĘŚĆ GRAFICZNA
  
  4. **urządzenie „drabinka”**  
CZĘŚĆ OPISOWA  
CZĘŚĆ GRAFICZNA
  
  5. **urządzenie „brzuszki”**  
CZĘŚĆ OPISOWA  
CZĘŚĆ GRAFICZNA

ZASTĘPCA KIEROWNIKA  
Wydziału Inwestycji

*Emilia Wierzbicka*

Za zgodność  
z oryginałem  
30 CZE. 2020

.....  
(data)

## PROJEKT ZAGOSPODAROWANIA TERENU

### CZĘŚĆ OPISOWA

#### **1. Położenie inwestycji:**

Projektowana budowa obiektów małej architektury dotyczy działki nr ew. gr. 859/1 w obrębie m. Augustów.

#### **2. Inwestor:**

GMINA MIASTO AUGUSTÓW, ul. 3 Maja 60, 16-100 Augustów

#### **3. Autor:**

PUPIKZ „HOT” Tomasz Ołdytowski

ARCHITEKTURA: dr inż. arch. Tomasz Ołdytowski  
16-030 Supraśl ul. Kodeksu Supraskiego 28  
upr. BŁ/128/85 , BŁ/22/88

#### **4. Podstawa opracowania:**

- Miejskowy plan zagospodarowania przestrzennego
- mapa zasadnicza działki w skali 1:500

#### **5. Stan istniejący:**

Działki Nr ew. gr. 859/1 jest własnością inwestora, położona jest w obrębie m. Augustów. Działka o numerze 859/1 wg. klasyfikacji gruntów oznaczono klasą Bz. Projektowany teren do zagospodarowania oraz usytuowania obiektów małej architektury jest wyodrębniony z działki 859/1 i przylega od strony zachodniej bezpośrednio do ścieżki pieszej o nawierzchni utwardzonej. Konfiguracja terenu o niewielkim spadku w kierunku północnym.

#### Istniejący stan zagospodarowania:

W chwili obecnej teren działki jest częściowo zagospodarowana (znajdują się na niej urządzenia i obiekty małej architektury (wiaty oraz urządzenia należącymi do „Wschodniego Szlaku Rowerowego Green Velo”. Na działce znajdują się zieleń naturalna (drzewostan wysoki liściasty i iglasty).

#### **6. Stan projektowany:**

Projektowane obiekty małej architektury zostały zaprojektowane indywidualne oraz wybrane z katalogu obiektów certyfikowanych dopuszczonych do użytkowania – ćwiczeń. Obiekty małej architektury zostały zaprojektowane w ten sposób by tworzyły zespół zwany „Stacja „, która wchodzi w skład Ścieżki Kinezyterapii (urządzenia lecznictwa uzdrowiskowego usytuowanego w strefie „A” ochrony uzdrowiskowej Uzdrowiska Augustów) na którą składa się 8 zespołów - stacji .

Rozwiązanie projektowe jest zgodne z zachowaniem przepisów § 29 Warunków Technicznych w budownictwie poprzez wyeliminowanie naturalnego spływu wód opadowych na teren sąsiedniej nieruchomości.

*Emilia Wierzbicka*  
**Za zgodność  
z oryginałem**  
30.06.2020  
(data)

## Załącznik graficzny do zgłoszenia

ZESPÓŁ OBIEKTÓW MAŁEJ ARCHITEKTURY wchodzące w skład **STACJI nr 1**

1. drogowskaz
2. tablica informacyjna
3. pojemnik na śmieci
4. urządzenie „drabinka”
5. urządzenie „brzuszki”

### 7. Zestawienie i dane techniczne obiektów – małej architektury:

Lp.	Obiekt	Ilość szt.	Pow. zab. m <sup>2</sup>	Wysokość m	Długość/szer. m
1	drogowskaz	1	0,21	2,2	0,32x0,16
2	tablica informacyjna	1	0,31	1,27	0,92x0,16
3	pojemnik na śmieci	1	0,14	0,65	0,37x0,37
4	urządzenie „drabinka	1	0,5	2,5	3,0x1,0
5	urządzenie „brzuszki	1	0,6	0,4	3,7x1,0

### 8. Wymogi ochronne

Teren położony jest na terenie Strefy „A” ochrony uzdrowiskowej

### 9. Ochrona zabytków

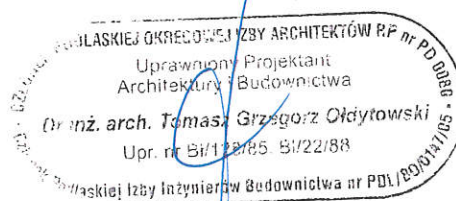
Działka położona poza obszarem terenu wpisanego do rejestru zabytków

### 10. Wpływ eksploatacji górniczej

Działka położona jest poza obszarem terenu górniczego .

**Projektowana budowa nie stwarza realnego zagrożenia dla środowiska oraz higieny i zdrowia użytkowników.**

**Projekt budowlany jest zgodny z ustaleniami mpzp .**



**ZASTĘPCA KIEROWNIKA**  
Wydziału Inwestycji

*Emilia Wierzbicka*

**Za zgodność  
z oryginałem**

**30 CZE. 2020**

(data)

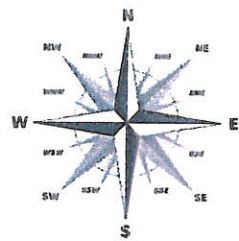


# AUGUSTÓW

## Układ strefy ochrony uzdrowskiej A Obiekty i urządzenia lecznictwa uzdrowskiego

### ŚCIEŻKA KINEZYTERAPII

Park Uzdrowski  
AUGUSTÓW



50m 250m  
0 5cm

SKALA 1:5000

Jezioro Necko

Strefa A

#### LEGENDA:

- - granice stref ochrony uzdrowskiej
- strefa ochrony uzdrowskiej "A"
- - granica uzdrowiska
- - Zakłady lecznictwa uzdrowskiego  
1. Sanatorium "AUGUSTÓW"  
2. Sanatorium Augustów „PAŁAC NA WODZIE”
- - granica Leśnego Parku Uzdrowskiego
- - ścieżka kinezyterapii
- - ścieżka sensoryczna
- - stacje kinezyterapii
- tereny zielone

ZASTĘPCA KIEROWNIKA  
Wydziału Inwestycji

Emilia Wierzbicka

Za zgodność  
z oryginałem  
30 CZE. 2020  
(data)

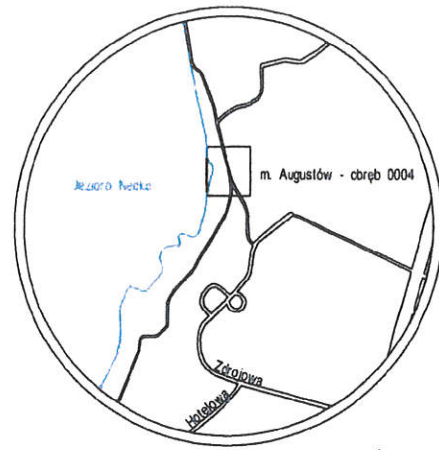
BIURO ARCHITEKTÓW RP nr PD 000  
Lubuski Projektant  
Architektury i Budownictwa  
Tomasz Odytowski  
ul. Włocławska 120/121  
16-030 Supraśl

PRACOWNIA PROJEKTOWA  
**PUPIKZ HOT** Tomasz Odytowski

16-030 Supraśl, ul. Kodeksu Supraskiego 28  
REGON 650041566, NIP 542-100-31-74  
e-mail: archi@hot@wp.pl, tomasz@hotprojekt.pl  
tel. 603 702 370 • www.hotprojekt.pl

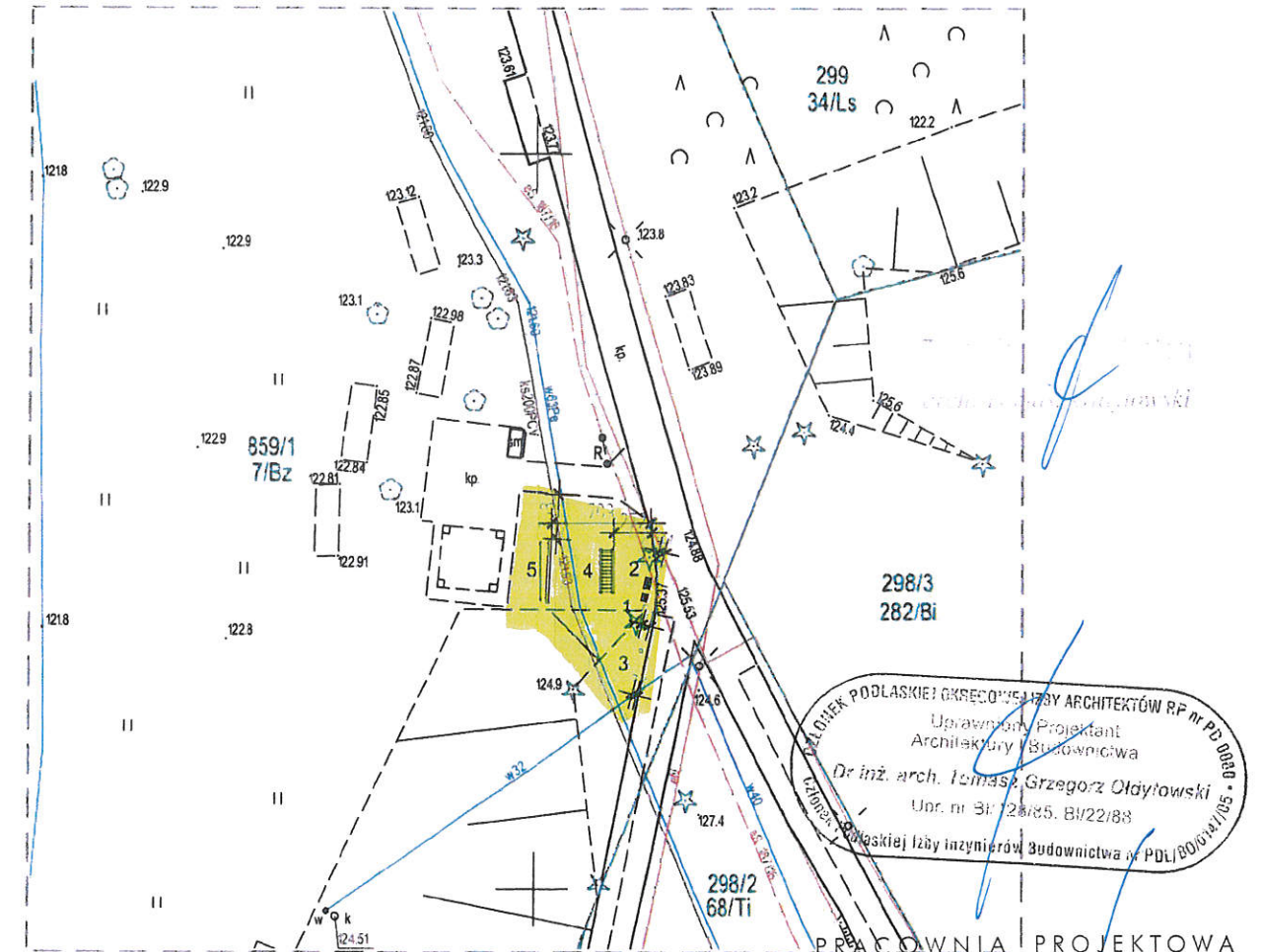
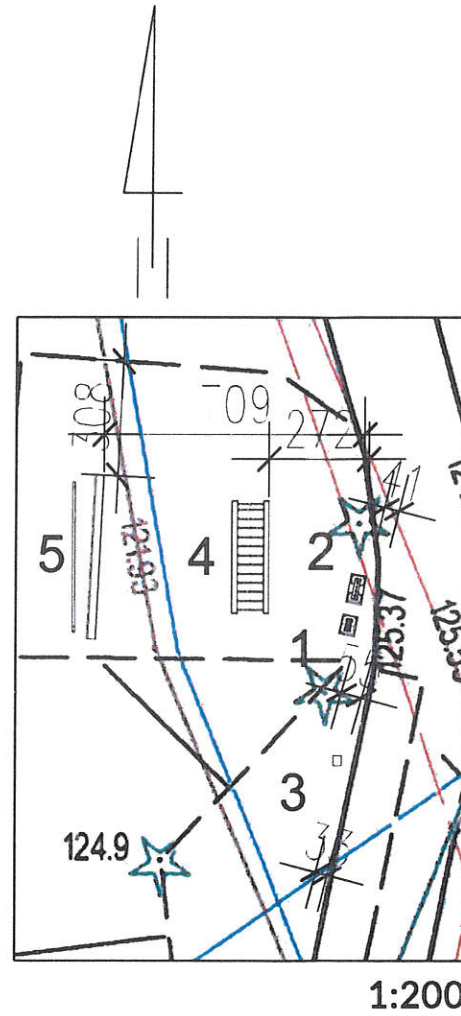
Pracownia Usług Projektowych Inwestycyjnych Konserwacji Zabytków "HOT"  
arch. Tomasz Odytowski, 16-030 Supraśl ul. Włocławska 2, tel. 0048857183317, e-mail: archi@hot@wp.pl

4  
ORIENTACJA



# PROJEKT ZAGOSPODAROWANIA CZĘŚCI DZIAŁKI NR 859/1 W OBRĘBIE AUGUSTÓW DO OBIEKTÓW MAŁEJ ARCHITEKTURY, WCHODZĄCEJ W SKŁAD ŚCIEŻKI KINEZYTERAPII STACJA NR 1

Miejscowość: 16-300 Augustów - obręb 0004	
Oznaczenie: 859/1	
Data: 25.10.2019	
Imię i nazwisko: Dariusz Tomkiewicz	
Podpis: [Podpis]	



MAPA DO CELÓW PROJEKTOWYCH	
Oznaczenie kancelaryjne zgłoszenia pracy geodezyjnej	L. ks. rob. 366/2019 GK.6640.1385.2019
OBIEKT	działka nr 859/1
Jednostka ewidencyjna	identyfikator: 200101_1
	nazwa: m. AUGUSTÓW
Obręb ewidencyjny	identyfikator: 0004
	nazwa: m. AUGUSTÓW
SKALA MAPY	1 : 500
Nazwa układu współrzędnych	prostokątnych płaskich: 2000/24
	wysokościowych: Kronsztadt 86
Oznaczenie granic obszaru, który był przedmiotem aktualizacji	---
Służebności gruntowe mające wpływ na zagospodarowanie gruntów, zlokalizowanych w granicach projektowanej inwestycji	Nie stwierdzono
Kontur użytku gruntowego, który nie jest ujawniony w bazie danych ewidencji gruntów i budynków	
Mapa aktualna na dzień	15.10.2019r.
Arkusze mapy zasadniczej :	8.210.12.24.4.2
Nie wyklucza się istnienia w terenie innych urządzeń podziemnych, które nie były zgłoszone do inwentaryzacji powykonawczej	
Przedsiębiorstwo GEO-TRANS Dariusz Tomkiewicz 16-300 Augustów, ul. 3-go Maja 56 NIP 846-100-81-56 REGON 790183885 tel. 042 643 54 92	17.10.2019r. Imię i nazwisko, nr uprawnień oraz data: Dariusz Tomkiewicz 3166 i podpis geodety uprawnionego, który opracował mapę

1. drogowskaz
2. tablica informacyjna
3. pojemnik na śmieci
4. urządzenie „Drabinka”
5. urządzenie „Brzuski”

PRACOWNIA PROJEKTOWA  
**PUPIKZ HOT** Tomasz Ołdytowski  
Uprawniony Projektant  
Architektury i Budownictwa  
Dr inż. arch. Tomasz Grzegorz Ołdytowski  
Um. nr B: 128/85, B/22/88  
Wzrostek, ul. Podlaskiej 13b, 05-004 Augustów, tel. 603 702 370

PRACOWNIA PROJEKTOWA  
**PUPIKZ HOT** Tomasz Ołdytowski  
16-030 Supraśl, ul. Kodeksu Supraskiego 28  
REGON 050041566, NIP 642-100-31-74  
e-mail: archihot@wp.pl, tomasz@hotprojekt.pl  
tel. 603 702 370 • www.hotprojekt.pl

ZASTĘPCA KIEROWNICZKI  
WydZIAŁU Inwestycji  
Emilia Wierzbicka

Za zgodność  
z oryginałem  
30 CZE. 2020  
(data)

PRACOWNIA USŁUG PROJEKTOWYCH INWESTYCYJNYCH KONSERWACJI ZABYTKÓW TOMASZ GRZEGORZ OŁDYTOWSKI, 16-030 SUPRAŚL, 4-000000000	
PROJEKT OBIEKTÓW MAŁEJ ARCHITEKTURY (STACJA NR 1 DZIAŁKA NR 859/1 W AUGUSTOWIE) WCHODZĄCEJ W SKŁAD ŚCIEŻKI KINEZYTERAPII W LEŚNYM PARKU UJEZDROWISKOWYM	
PROJEKT ZAGOSPODAROWANIA	SKALA 1:500
projektant architektura:	dr inż. arch. Tomasz Ołdytowski BI 128/85 BI 22/88
współpraca:	mgr inż. arch. Szymon Ołdytowski mgr inż. arch. Jan Jakub Zerbst
	10.01.2020

# PROJEKT ARCHITEKTONICZNO – BUDOWLANY

## CZĘŚĆ OPISOWA

### DROGOWSKAZ

#### 1. PRZEZNACZENIE:

##### 1.1 Program użytkowy

Projekt budowlany dotyczy drogowskazu wchodzącej w skład „Ścieżki Kinezyterapii” w Leśnym Parku Uzdrawiskowym w Augustowie.

##### 1.2 Charakterystyczne parametry techniczne - zestawienie powierzchni i kubatura

###### Parametry techniczne

- |                                  |                           |
|----------------------------------|---------------------------|
| - powierzchnia zabudowana (rzut) | <b>0,21 m<sup>2</sup></b> |
| - wysokość                       | <b>2,20m</b>              |
| - długość i szerokość            | <b>0,32x0,16m</b>         |

#### 2. KONSTRUKCJA

Drogowskaz wykonany w technologii drewnianej drewno dębowe czterostronnie strugane, na podstawie z blachy stalowej cynkowanej malowanej proszkowo oraz fundamencie żelbetowym prefabrykowanym.

#### 3. ROZWIĄZANIA BUDOWLANE KONSTRUKCYJNO – MATERIAŁOWE

##### 3.1. Fundamenty

Ławy fundamentowe z elementów prefabrykowanych jako żelbetowe 40x53cm i głębokości posadowienia 70 cm poniżej przyległego terenu.

##### 3.2. Drogowskaz

Konstrukcja drewniana w oparciu o deski 8x16cm z przekładkami 4cm skręcone prętem gwintowanym 10mm, na fundamencie żelbetowym.

Całość konstrukcji drewnianej dębowej należy zaimpregnować olejem do drewna zabezpieczającym przed warunkami atmosferycznymi oraz ingerencją owadów. Wszystkie elementy stalowe cynkowane i malowane proszkowo w kolorze ciemno grafitowym. Element dekoracyjny logo „Park Uzdrawiskowy Augustów” wyciąć laserowo przed cynkowaniem i malowaniem proszkowym z usytuowaniem w wyższym z boków podstawy.

Projektant:  
dr inż. arch. TOMASZ OŁDYTOWSKI  
NR UPR. BŁ/22/88; BŁ/128/85  
Członek Podlaskiej Okręgowej  
Izby Architektów Nr. PD-0080

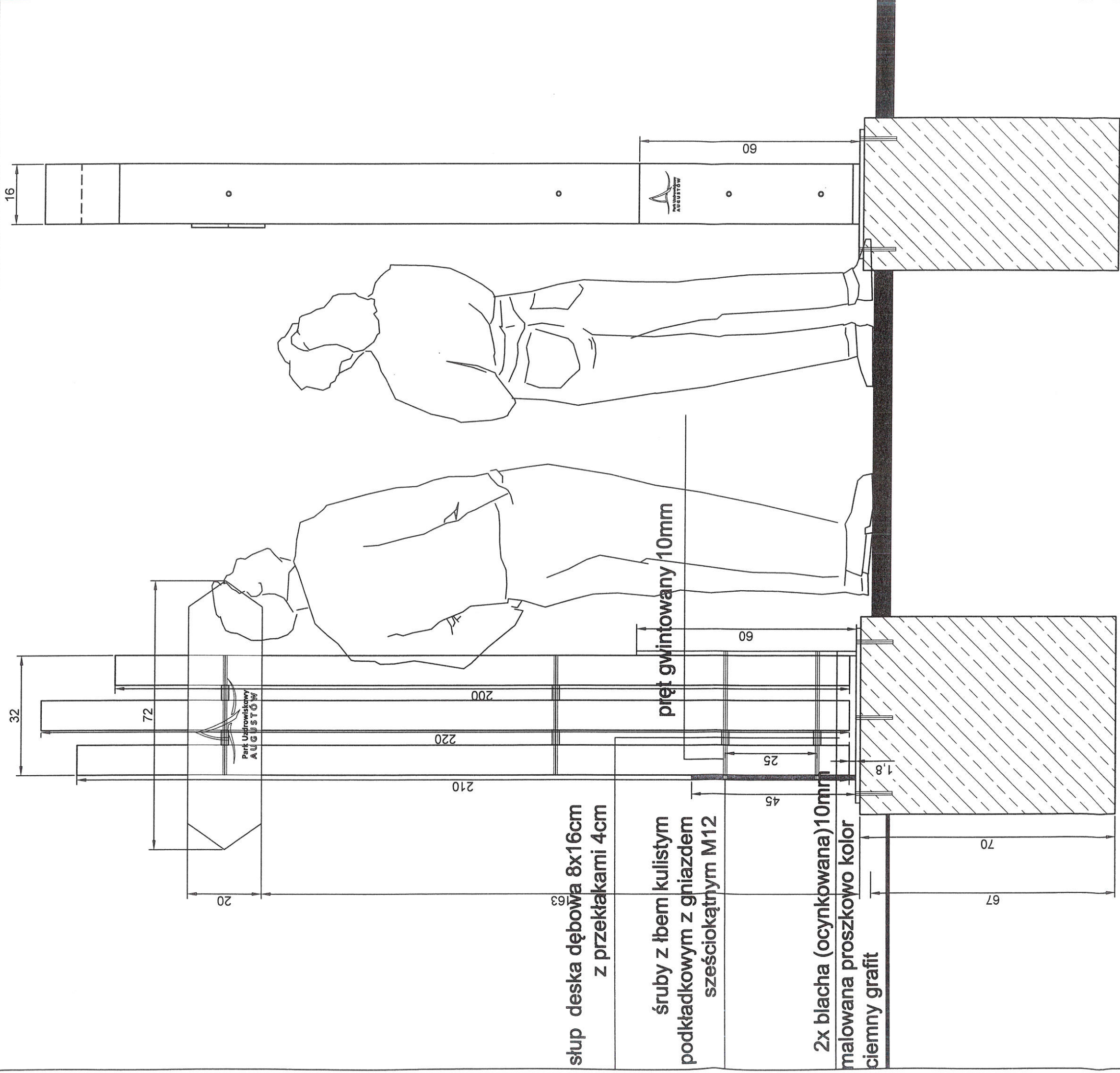
ZASTĘPCA KIEROWNIKA  
Wydziału Inwestycji

Emilia Wierszicka

Za zgodność  
z oryginałem

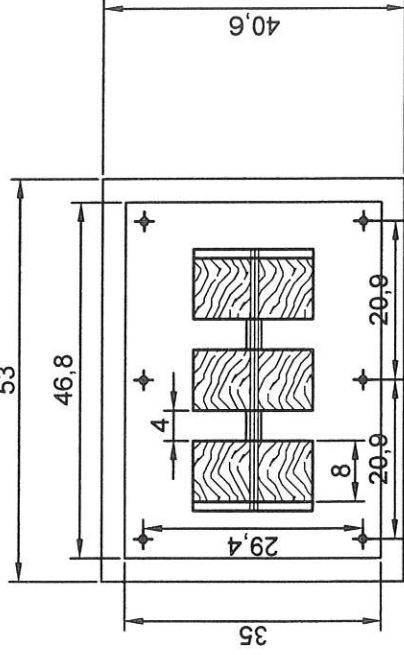
30 CZE. 2020

(data)




WIDOK A (FRONT)

WIDOK B (BOK)



RZUT

	PRACOWNIA USŁUG PROJEKTOWYCH INWESTYCYJNYCH KONSERWACJI ZABYTKÓW <small>TOMASZ URZĘDZONO ODDYTOŃSKI, 16-000 SUPRAŚL, 14 WIERŚNICA 2</small>		SKALA 1:10 01/01/2020
	PROJEKT OBJEKTÓW MAŁEJ ARCHITEKTURY (STACJA NR 1 DZIAŁKA NR859/1 W AUGUSTOWIE) WCHODZĄCEJ W SKŁAD "SIECZKI KINEZYTHERAPII" W LEŚNYM PARKU UZDROWISKOWYM <small>CELENIK PODŁASIE ŁĘKOCINIECZNA 1234567890</small>		dr inż. arch. <b>Tomasz Ołdytowski</b> <small>inż. B. 22/885</small>
DROGOWSKAZ		mgr inż. arch. <b>Szymon Ołdytowski</b> <small>mgr inż. arch. Jan Jakub Zerbst</small>	
projektant architektura:		współpraca:	

ZASTĘPCA KIEROWNIKA  
 Wydziału Inwestycji

Emilia Wierszicka

Za zgodność  
 z oryginałem

3.0.CZE.2020  
 (data)



# PROJEKT ARCHITEKTONICZNO – BUDOWLANY

## CZĘŚĆ OPISOWA

### TABLICA INFORMACYJNA

#### 1. PRZEZNACZENIE:

##### 1.1 Program użytkowy

Projekt budowlany dotyczy tablicy informacyjnej wchodzącej w skład „Ścieżki Kinezyterapii” w Leśnym Parku Uzdrawiskowym w Augustowie.

##### 1.2 Charakterystyczne parametry techniczne - zestawienie powierzchni i kubatura

###### Parametry techniczne

- powierzchnia zabudowana (rzut)	0,31 m <sup>2</sup>
- wysokość	1,27m
- długość i szerokość	0,92x0,16m

#### 2. KONSTRUKCJA

Tablicą informacyjną wykonany w technologii drewnianej drewno dębowe czterostronnie strugane, na podstawie z blachy stalowej cynkowanej malowanej proszkowo oraz fundamencie żelbetowym prefabrykowanym.

#### 3. ROZWIĄZANIA BUDOWLANE KONSTRUKCYJNO – MATERIAŁOWE

##### 3.1. Fundamenty

Ławy fundamentowe z elementów prefabrykowanych jako żelbetowe 40x77cm i głębokości posadowienia 70 cm poniżej przyległego terenu.

##### 3.2. Tablica informacyjna

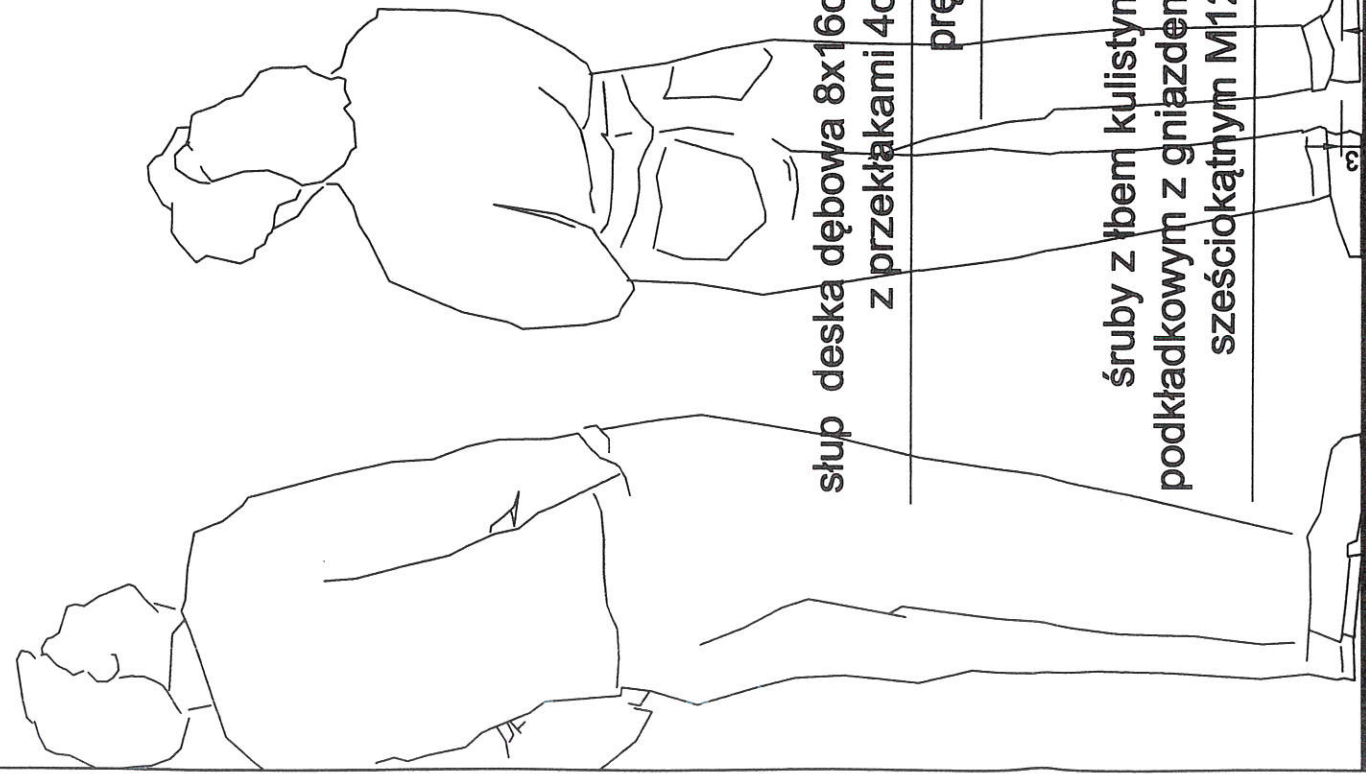
Konstrukcja drewniana w oparciu o deski 8x16cm z przekładkami 4cm skręcone prętem gwintowanym 10mm, na fundamencie żelbetowym.

Całość konstrukcji drewnianej dębowej należy zaimpregnować olejem do drewna zabezpieczającym przed warunkami atmosferycznymi oraz ingerencją owadów. Wszystkie elementy stalowe cynkowane i malowane proszkowo w kolorze ciemno grafitowym Element dekoracyjny logo „Park Uzdrawiskowy Augustów” wyciąć laserowo przed cynkowaniem i malowaniem proszkowym z usytuowaniem w wyższym z boków podstawy.

Tablica informacyjna stalowa cynkowana z nadrukiem „treści nadruku” adekwatne do stacji.

Projektant:  
dr inż. arch. TOMASZ OŁDYTOWSKI  
NR UPR. BŁ/22/88; BŁ/128/85  
Członek Podlaskiej Okręgowej  
Izby Architektów Nr. PD-0080

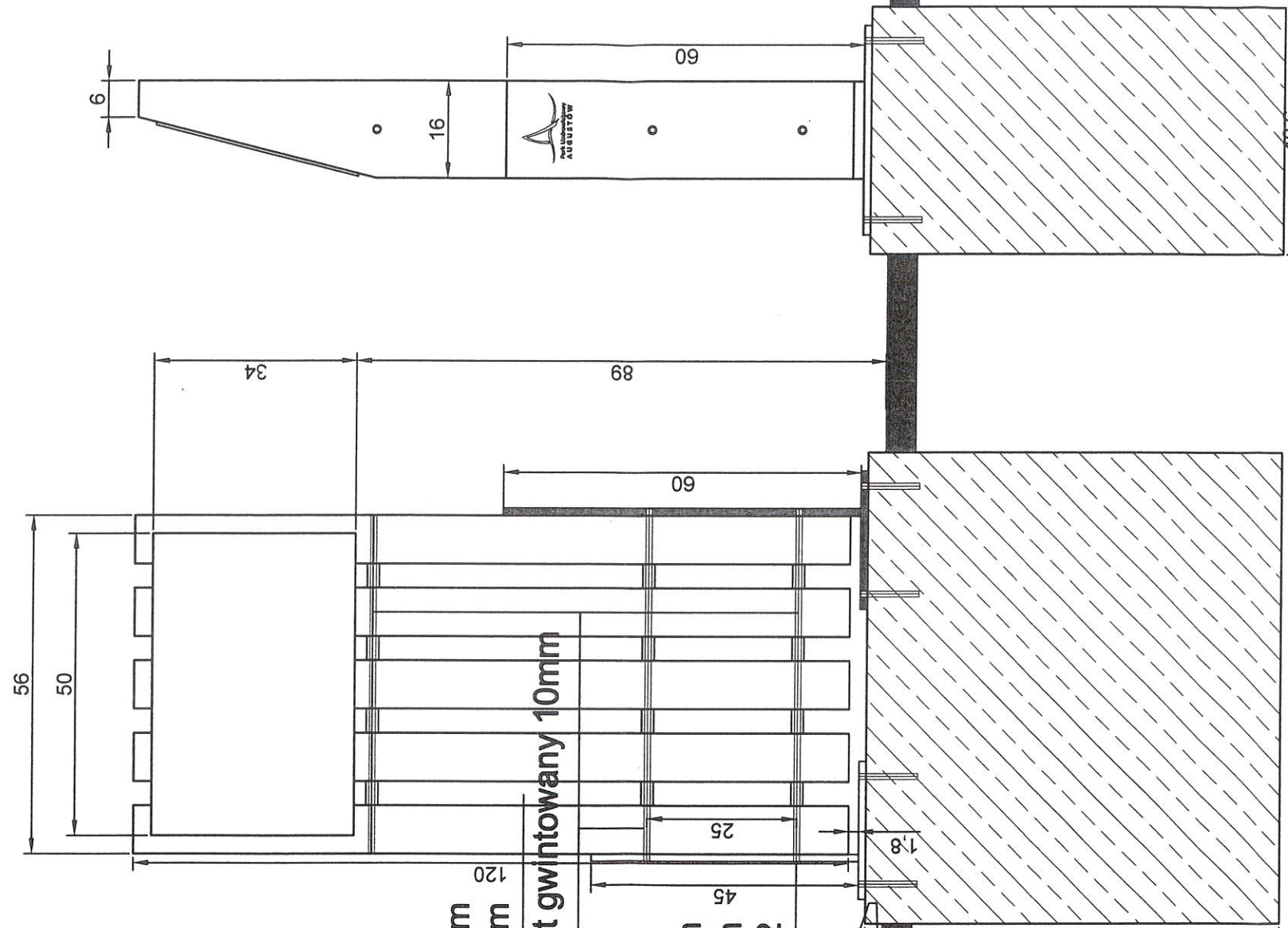
ZASTĘPCA KIEROWNIKA  
Wydziału Inwestycji  
Emilia Wierzbicka  
Za zgodność  
z oryginałem  
3.0. CZE. 2020  
(data)



stupa deska dębowa 8x16cm  
z przekładkami 4cm

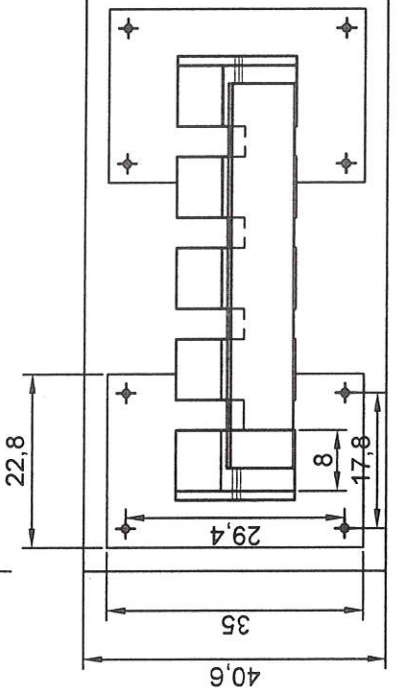
pręt gwintowany 10mm

śruby z łbem kulistym  
podkładkowym z gniazdem  
sześciokątnym M12

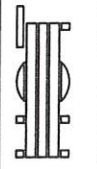


WIDOK A (FRONT)

WIDOK B (BOK)



RZUT

	<b>0/2</b> TALBICA INFORMACYJNA	PRACOWNIA USŁUG PROJEKTOWYCH INWESTYCYJNYCH KONSERWACJI ZABYTKÓW <small>TOMASZ OŁDYTOWSKI ul. Wierzbicka 2</small> PROJEKT OBIEKTÓW MAŁEJ ARCHITEKTURY (STACJA NR 4 SZALKI NR85/1 W AUGUSTOWIE) WCHODZĄCEJ W SKŁAD SZCZĘKIELNIEJ KINIZYTERAPII W LESNYM PARKU UZDROWISKOWYM <small>ul. Wierzbicka 2, 25-112 Augustów, woj. Lubelskie          NIP: 525-200-0000, REGON: 141700000, KRS: 0000430000          Liczba miejsc: 10, 10.01.2020          Tomasz Ołdytowski, ul. Wierzbicka 2, 25-112 Augustów, woj. Lubelskie          NIP: 525-200-0000, REGON: 141700000, KRS: 0000430000</small>
	projektant architektura: dr inż. arch. Tomasz Ołdytowski BI 128/85 BI 22/88	współpraca: mgr inż. arch. Szymon Ołdytowski mgr inż. arch. Jan Jakub Zerbst

ZASTĘPCA WIELOWNIKI  
Wydziału Inwestycji  
Emilia Wierszicka

Za zgodność  
z oryginałem  
30 CZE. 2020  
(dalej)

# PROJEKT ARCHITEKTONICZNO – BUDOWLANY

## CZĘŚĆ OPISOWA

### KOSZ PREFABRYKOWANY

Kosz wykonany jest ze stali kwasoodpornej w gatunku 304 (0H18N9) lub stali czarnej ocynkowanej i malowanej proszkowo oraz drewna krajowego.

Opróżnianie:

- worek nakładany na haczyki znajdujące się w koszu. Stalowa obręcz dociskająca worek (standard)
- wkład ocynkowany (opcja)

Specyfikacja:

- profil 50x30x2
- profil 30x30x1,5
- kątownik 30x30x4
- płaskownik 30x4
- tuleja fi12x1 L-35
- kątownik 20x20x3
- pręt fi 10mm
- listwy

ZASTĘPCA KIEROWNIKA  
Wydziału inwestycji

*Emilia Wiojszicka*

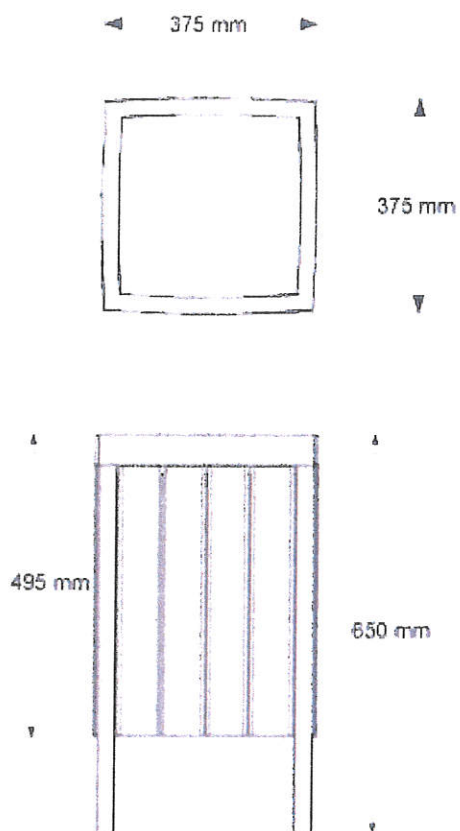
Za zgodność  
z oryginałem

30 CZE. 2020

(data)

RYSUNEK TECHNICZNY:

ka.12.14



WIDOK:



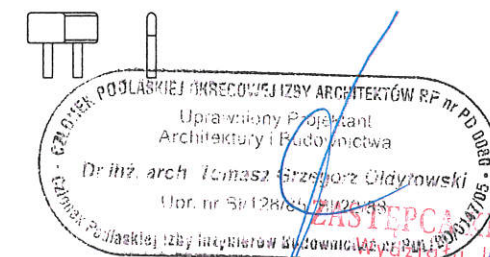
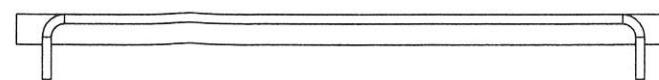
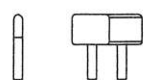
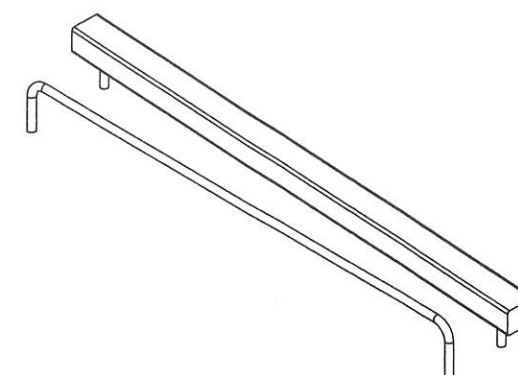
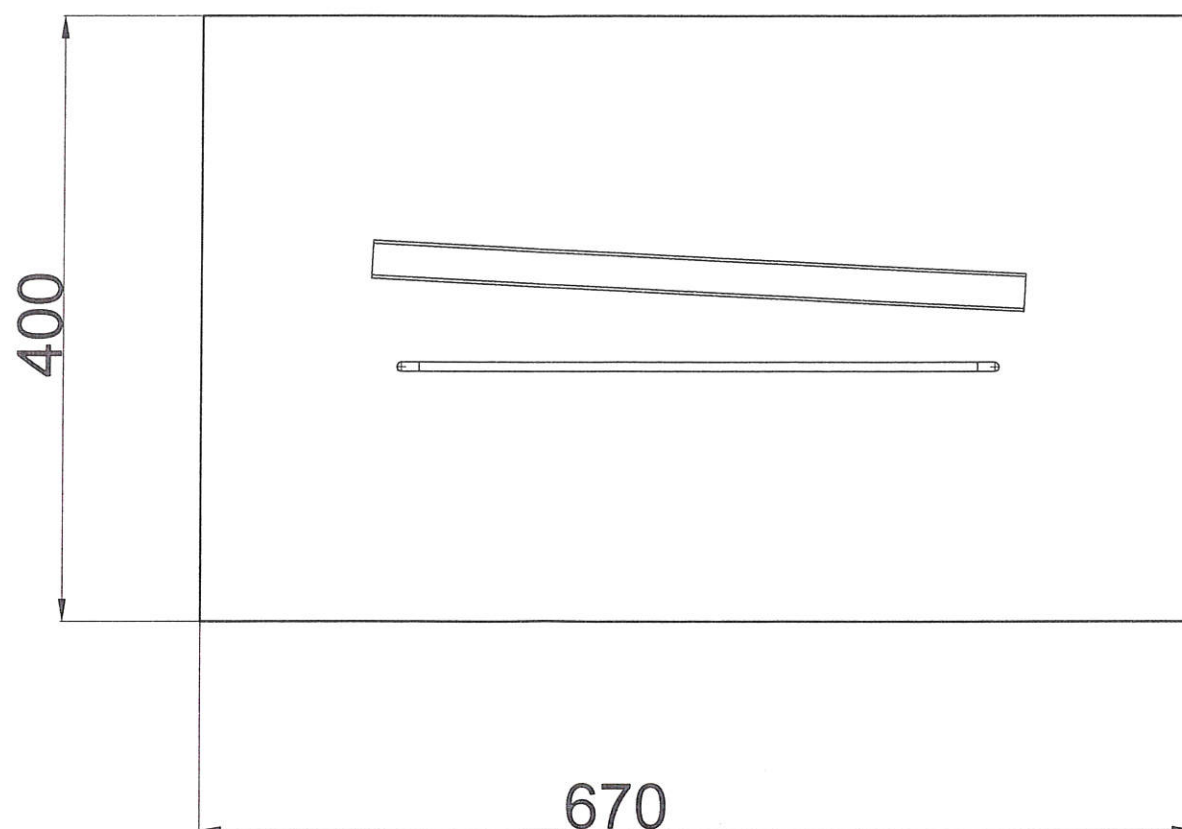
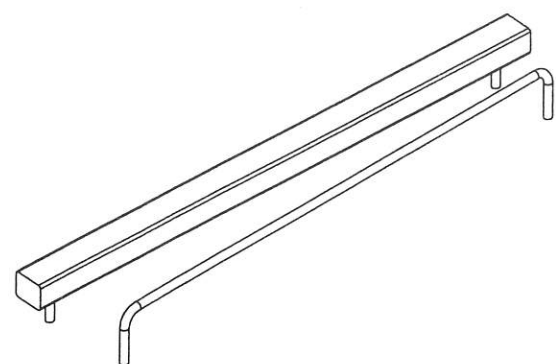
ZASTĘPCA KIEROWNIKA  
Wydziału Inwestycji

*Emilia Wierzbicka*

Za zgodność  
z oryginałem  
30 CZE. 2020  
(data)

Projektant:  
dr inż. arch. TOMASZ OŁDYTOWSKI  
NR UPR. BŁ/22/88; BŁ/128/85  
Członek Podlaskiej Okręgowej  
Izby Architektów Nr. PD-0080

# Urządzenie „do brzuszków”



skala 1:50

Emilia Wierszicka

Za zgodność  
z oryginałem  
30 CZE. 2020  
(data)

**nazwa:**

**BRZUSZKI**

**opis produktu:**

Urządzenie do wykonywania brzuszków w pozycji siedzącej lub leżącej. Przyrząd wzmacnia mięśnie brzucha. Regularne ćwiczenie korzystnie wpływa na spalanie tkanki tłuszczowej.

**warunki użytkowania:**



**MAX  
120kg**

**wymiary (dl. x szer. x wys.):**

**370 x 100 x 40 cm**

**specyfikacja techniczna:**

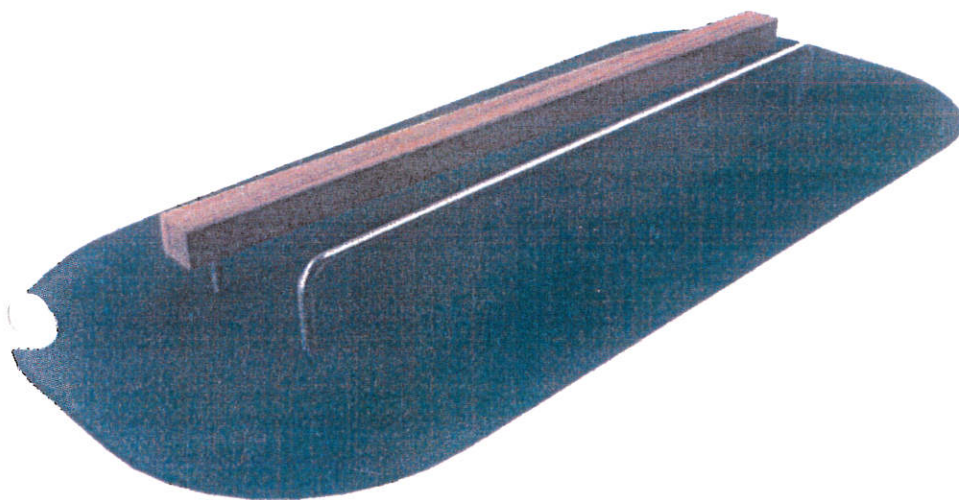
- Drewniana belka mocowana do słupków ze stali ocynkowanej ogniowo
- Wymiary drewnianej belki 20 x 25 cm
- Drewniana belka pokryta gumową warstwą
- Elementy drewniane powlekane wielowarstwowo preparatami ochronnymi
- Rama z rury stalowej ocynkowanej ogniowo
- Słupki i rama mocowane w gruncie do betonowego fundamentu

**ZASTĘPCA KIEROWNIKA**  
Wydziału Inwestycji

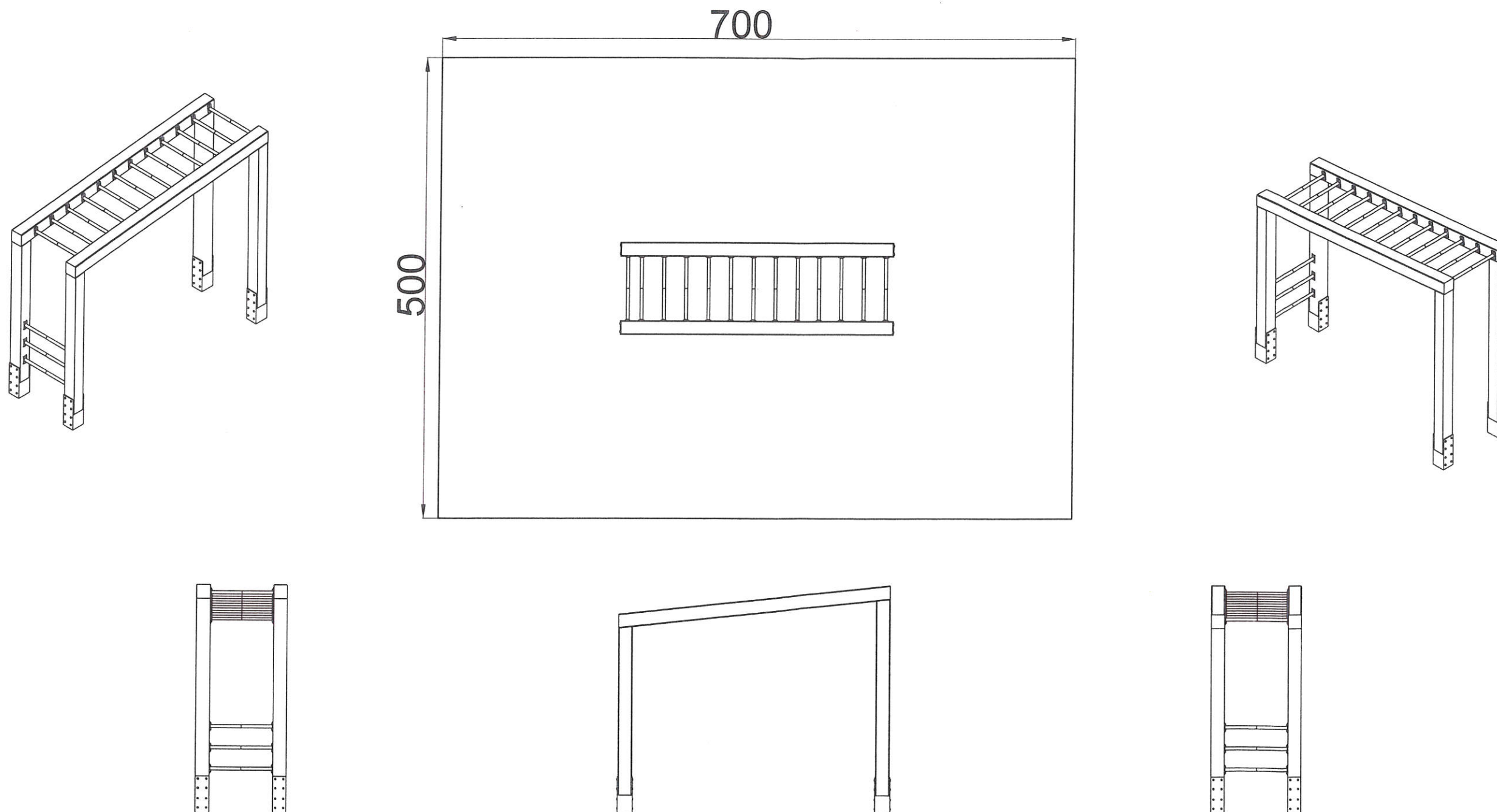
*Emilia Wierzbicka*

**Za zgodność  
z oryginałem**

.....3-0-CZE-2020.....  
(data)



# Drabinka



CZŁONEK PODLASKIEJ OKRĘGOWEJ IZBY ARCHITEKTÓW RP nr PD-0009  
Uprawniony Projektant  
Architektury i Budownictwa  
Dr inż. arch. Tomasz Grzegorz Ojczyński  
Uor. nr Bii/128/15, Bii/2/188  
Członek Podlaskiej Izby Inżynierów Budownictwa w PDL

ZASTĘPCA KIEROWNIKA  
Biuro Inwestycji

Emilia Wiołzbicka

skala 1:50

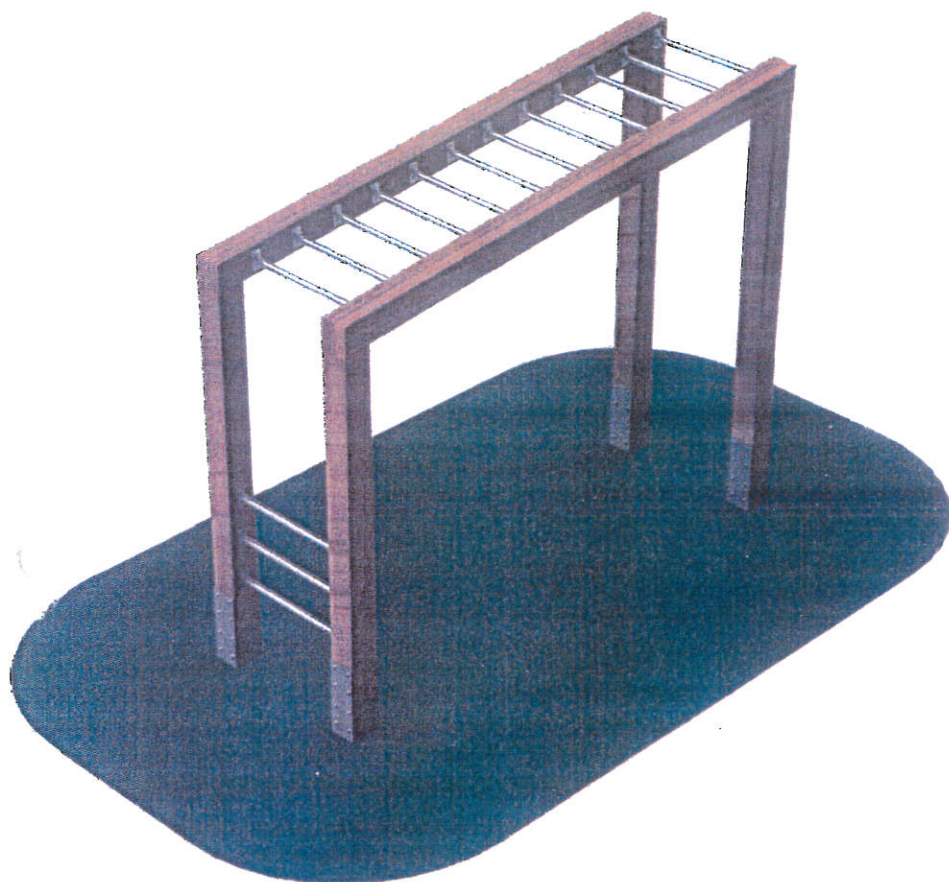
Za zgodność  
z oryginałem  
30 CZE. 2020  
(data)

**nazwa:**

**DRABINKA**

**opis produktu:**

Urządzenie ogólnorozwojowe wzmacnia mięśnie kończyn górnych oraz pleców.



**warunki użytkowania:**



**MAX  
120kg**

**wymiary (dł. x szer. x wys.):**

**300 x 100 x 250 cm**

**specyfikacja techniczna:**

- Urządzenie składa się z dwóch ram z belek drewnianych, połączonych ze sobą szczebelkami ze stali ocynkowanej ogniowo.
- Rozstaw szczebelków ok. 0,23 m
- Elementy drewniane powlekane wielowarstwowo preparatami ochronnymi
- Belki drewniane mocowane w gruncie do betonowego fundamentu

**ZASTĘPCA KIEROWNIKA**  
Wydziału Inwestycji

*Emilia Wierzbicka*

**Za zgodność  
z oryginałem**

**3.0.07.2020**  
(data)