

Załącznik graficzny do zgłoszenia

<p>PRACOWNIA USŁUG PROJEKTOWYCH INWESTYCYJNYCH KONSERWACJI ZABYTKÓW „HOT” TOMASZ OŁDYTOWSKI 16-030 Supraśl, ul. Kodeksu Supraskiego 28, NIP 542 100 31 74, Tel./fax. 0048 085 7183317, e-mail: archihot@wp.pl</p>	 <p>LAUREAT KONKURSU MODERNIZACJA ROKU 2007 ROKU 2009</p>
---	--

Supraśl marzec 2020r.

Egz. Nr. 2.....

PROJEKT ZAGOSPODAROWANIA TERENU PROJEKT BUDOWLANY

Inwestycja polegająca na budowie OBIEKTÓW MAŁEJ ARCHITEKTURY

w ramach Ścieżki Kinezyterapii w strefie „A” ochrony uzdrowiskowej
Uzdrowiska Augustów

KATEGORIA OBIEKTU BUDOWLANEGO – mała architektura

1. drogowskaz
2. tablica informacyjna
3. pojemnik na śmieci
4. urządzenie „płotki”

STACJA nr 3

ADRES: działka nr ewid 332/3, w obrębie ewid. Augustów, m. Augustów

INWESTOR: GMINA MIASTO AUGUSTÓW, ul. 3 Maja 60, 16-100 Augustów

BRANŻA	IMIĘ NAZWISKO	NR UPRAWNIENI	PODPIS
ARCHITEKTURA AUTOR PROJEKTU	dr inż. arch. Tomasz Ołdytowski,	NR UPR. BŁ/22/88- BŁ/128/85 Członek Podlaskiej Okręgowej Izby Architektów	 Uprawniony Projektant Architektury i Budownictwa
WSPÓŁPRACA	mgr inż. arch. Szymon Ołdytowski	nr Bł/128/85, Bł/22/88 PD-0080	
	mgr inż. arch. Jan Jakub Zerbst		
	inż. arch. krajobrazu. Mateusz Ołdytowski		

DATA

WYKONANIA: marzec 2020r.

PROJEKT CHRONIONY PRAWEM AUTORSKIM Dz.U.w. 24.poz.83 z 23lutego 1994r. WSZELKIE ZMIANY,
POWIELANIE WYKORZYSTYWANIE BEZ ZGODY AUTORA-ZABRONIONE

ZASTĘPCA WŁAŚCICIELA
Wydziału Inwestycji

Emilia Wiersbicka

PRACOWNIA PROJEKTOWA
PUPIKZ HOT Tomasz Ołdytowski

16-030 Supraśl, ul. Kodeksu Supraskiego 28
REGON 050041566, NIP 542-100-31-74
e-mail: archihot@wp.pl, tomasz@hotprojekt.pl
tel. 603 702 370 • www.hotprojekt.pl

SPIS ZAWARTOŚCI PROJEKTU:

- STRONA TYTUŁOWA
- SPIS ZAWARTOŚCI OPRACOWANIA

- Schemat lokalizacji obiektów – małej architektury w ramach budowy stacji kinezyterapii wchodzących w skład ŚCIEŻKI KINEZYTERAPII – urządzenia leczenia uzdrowiskowego **CZĘŚĆ GRAFICZNA**

- **PROJEKT ZAGOSPODAROWANIA TERENU**
 - CZĘŚĆ OPISOWA
 - CZĘŚĆ GRAFICZNA

- **PROJEKT ARCHITEKTONICZNO – BUDOWLANY**
 1. **drogowskaz**
 - CZĘŚĆ OPISOWA
 - CZĘŚĆ GRAFICZNA

 2. **tablica informacyjna**
 - CZĘŚĆ OPISOWA
 - CZĘŚĆ GRAFICZNA

 3. **pojemnik na śmieci**
 - CZĘŚĆ OPISOWA
 - CZĘŚĆ GRAFICZNA

 4. **urządzenie „płotki”**
 - CZĘŚĆ OPISOWA
 - CZĘŚĆ GRAFICZNA

ZASTĘPCA KIEROWNIKA
Wydziału Inwestycji

Emilia Wierzbicka

Za zgodność
z oryginałem
30 CZE. 2020
(data)

PROJEKT ZAGOSPODAROWANIA TERENU

CZĘŚĆ OPISOWA

1. Położenie inwestycji:

Projektowana budowa obiektów małej architektury dotyczy działki nr ew. gr. 332/3 w obrębie m. Augustów.

2. Inwestor:

GMINA MIASTO AUGUSTÓW, ul. 3 Maja 60, 16-100 Augustów

3. Autor:

PUPIKZ „HOT” Tomasz Ołdytowski

ARCHITEKTURA: dr inż. arch. Tomasz Ołdytowski
16-030 Supraśl ul. Kodeksu Supraskiego 28
upr. BŁ/128/85 , BŁ/22/88

4. Podstawa opracowania:

- Miejskowy plan zagospodarowania przestrzennego
- mapa zasadnicza działki w skali 1:500,

5. Stan istniejący:

Działki Nr ew. gr. 332/3 jest własnością Skarbu Państwa - Nadleśnictwa Augustów (umową dzierżawy część działki została udostępniona inwestorowi do realizacji planowanej inwestycji), położona jest w obrębie m. Augustów. Działka o numerze 332/3 wg. klasyfikacji gruntów oznaczono klasą LsV.

Projektowany teren do zagospodarowania oraz usytuowania obiektów małej architektury jest wyodrębniony z działki 332/3 i przylega od strony północnej bezpośrednio do ścieżki pieszej o nawierzchni utwardzonej. Konfiguracja terenu lekko opadająca w kierunku zachodnim.

Istniejący stan zagospodarowania:

W chwili obecnej teren działki nie jest zagospodarowany. Na działce znajdują się zieleń naturalna – las drzewostan wysoki liściasty i iglasty.

6. Stan projektowany:

Projektowane obiekty małej architektury zostały zaprojektowane indywidualnie oraz wybrane z katalogu obiektów certyfikowanych dopuszczonych do użytkowania – ćwiczeń. Obiekty małej architektury zostały zaprojektowane w ten sposób by tworzyły zespół zwany „Stacja „, która wchodzi w skład Ścieżki Kinezyterapii (urządzenia lecznictwa uzdrowiskowego usytuowanego strefie „A” ochrony uzdrowiskowej Uzdrowiska Augustów) na którą składa się 8 zespołów - stacji .

Rozwiązanie projektowe jest zgodne z zachowaniem przepisów § 29. Warunków Technicznych w budownictwie poprzez wyeliminowanie naturalnego spływu wód opadowych na teren sąsiedniej nieruchomości.

ZASTĘPCA KIEROWNIKA
Wydziału Inwestycji

Emilia Wierszbińska

Za zgodność

z oryginałem

30 CZE. 2020

(data)

Załącznik graficzny do zgłoszenia

ZESPÓŁ OBIEKTÓW MAŁEJ ARCHITEKTURY wchodzące w skład **STACJI nr 3**

1. drogowskaz
2. tablica informacyjna
3. pojemnik na śmieci
4. urządzenie „płatki”

7. Zestawienie i dane techniczne obiektów – małej architektury:

Lp.	Obiekt	Ilość szt.	Pow. zab. m ²	Wysokość m	Długość/szer. m
1	drogowskaz	1	0,21	2,2	0,32x0,16
2	tablica informacyjna	1	0,31	1,27	0,92x0,16
3	pojemnik na śmieci	1	0,14	0,65	0,37x0,37
4	urządzenie „płatki”	1	0,6x4	0,9	4,5x3,0

8. Wymogi ochronne

Teren położony jest na terenie Strefy „A” ochrony uzdrowiskowej

9. Ochrona zabytków

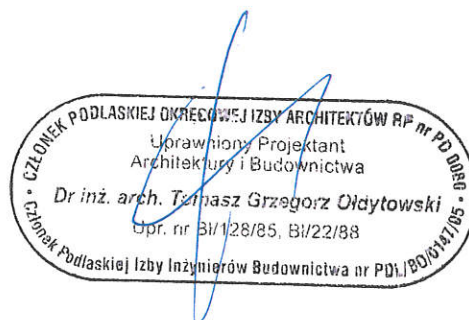
Działka położona poza obszarem terenu wpisanego do rejestru zabytków

10. Wpływ eksploatacji górniczej

Działka położona jest poza obszarem terenu górniczego .

Projektowana budowa nie stwarza realnego zagrożenia dla środowiska oraz higieny i zdrowia użytkowników.

Projekt budowlany jest zgodny z ustaleniami mpzp .



ZASTĘPCA KIEROWNIKA
Wydziału Inwestycji

Emilia Wierszbička

**Za zgodność
z oryginałem**
30 CZE. 2020

(data)

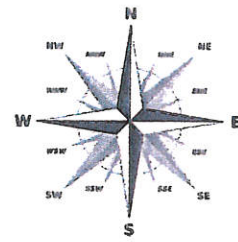


AUGUSTÓW

Układ strefy ochrony uzdrowskiej A
Obiekty i urządzenia lecznictwa uzdrowskiego

ŚCIEŻKA KINEZYTERAPII

Park Uzdrowski
AUGUSTÓW



50m 250m
0 5cm

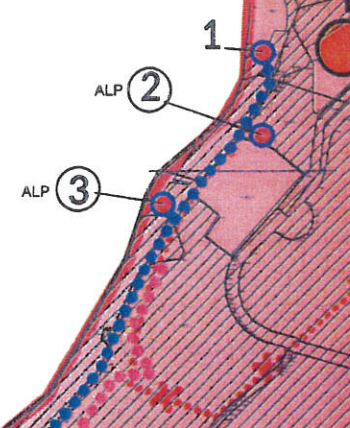
SKALA 1:5000

Jezioro Necko

Strefa A

LEGENDA:

- - granice stref ochrony uzdrowskiej
- ▨ - strefa ochrony uzdrowskiej "A"
- - granica uzdrowiska
- - Zakłady lecznictwa uzdrowskiego
1. Sanatorium "AUGUSTÓW"
2. Sanatorium Augustów „PAŁAC NA WODZIE”
- - granica Leśnego Parku Uzdrowskiego
- - ścieżka kinezyterapii
- - ścieżka sensoryczna
- - stacje kinezyterapii
- ▨ - tereny zielone



PROJEKTOWY BUREAU
DR inż. Tomasz Ołdytowski
ul. Włocławska 2, 60-030 Suwałki
tel. 603 02 370 • www.hotprojekt.pl

ZASTĘPCA KIEROWNIKA
Wydziału Inwestycji

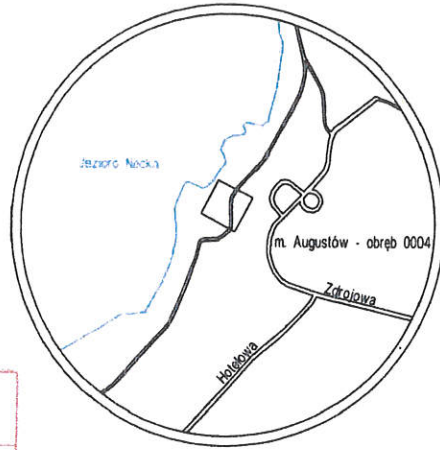
Emilia Wierzbicka
Za zgodność
z oryginałem
3.0.CZE.2020
(data)

PRACOWNIA PROJEKTOWA
PUPIKZ HOT Tomasz Ołdytowski

6-030 Suwałki, ul. Kodeksu Supraskiego 28
REGON 146041566, NIP 542-100-31-74
e-mail: archhot@wp.pl, tomasz@hotprojekt.pl
tel. 603 02 370 • www.hotprojekt.pl

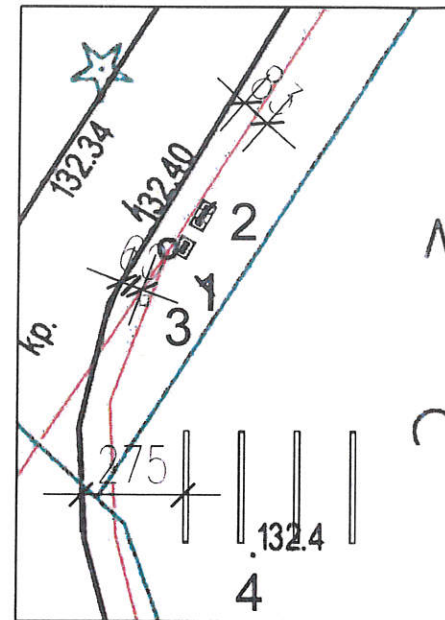
PROJEKT ZAGOSPODAROWANIA CZĘŚCI DZIAŁKI NR 332/3 W OBRĘBIE AUGUSTÓW DO OBIEKTÓW MAŁEJ ARCHITEKTURY, WCHODZĄCEJ W SKŁAD ŚCIEŻKI KINEZYTERAPII STACJA NR 3

4
ORIENTACJA



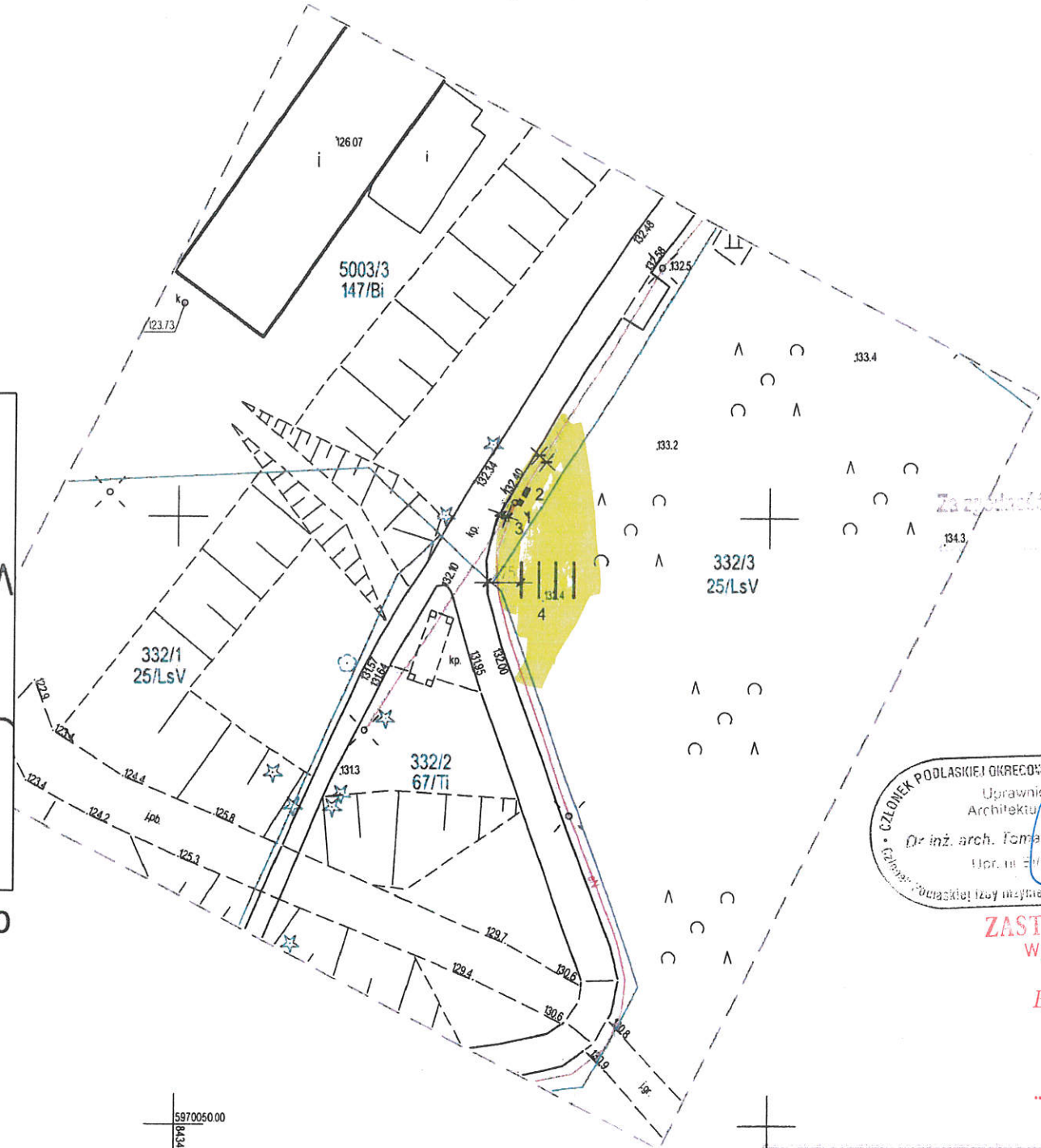
Organ prowadzący: powiatowy zespół geodezyjno-kartograficzny		STAROSTA AUGUSTOWSKI
Identyfikator ewidencyjny: 2001.2019.1375		
Data wydania: 25 PAŹ 2019		
Imię i nazwisko: GŁÓWNY SPECJALISTA		

MAPA DO CELÓW PROJEKTOWYCH		
Oznaczenie kancelaryjne zgłoszenia pracy geodezyjnej		L. ks. rob. 366/2019 GK.6640.1385.2019
OBIEKT		działka nr 332/1, 332/2, 332/3, 5003/3
Jednostka ewidencyjna	identyfikator	200101_1
	nazwa	m. AUGUSTÓW
Obręb ewidencyjny	identyfikator	0004
	nazwa	m. AUGUSTÓW
SKALA MAPY		1 : 500
Nazwa układu współrzędnych	prostokątnych płaskich	2000/24
	wysokościowych	Kronsztadt 86
Oznaczenie granic obszaru, który był przedmiotem aktualizacji		---
Służebności gruntowe mające wpływ na zagospodarowanie gruntów, zlokalizowanych w granicach projektowanej inwestycji		Nie stwierdzono
Kontur użytku gruntowego, który nie jest ujawniony w bazie danych ewidencji gruntów i budynków		
Mapa aktualna na dzień		16.10.2019r.
Arkusze mapy zasadniczej :		8.210.12.24.4.3, 8.210.12.24.4.4
Nie wyklucza się istnienia w terenie innych urządzeń podziemnych, które nie były zgłoszone do inwentaryzacji powykonawczej		
Przedsiębiorstwo GEO-TRANS Dariusz Tomkiewicz 16-300 Augustów, ul. 3-go Maja 56 NIP 846-100-81-56 REGON 790183385 tel. 847 643 54 92		GEODETA UPRAWNIONY 22.10.2019r. Dariusz Tomkiewicz imię i nazwisko, nr uprawnień oraz data 13166 i podpis geodety uprawnionego, który opracował mapę



1:200

1. drogowskaz
2. tablica informacyjna
3. pojemnik na śmieci
4. urządzenie „Płotki”



CZŁONEK PODLASKIEJ OKRĘGOWEJ IZBY ARCHITEKTÓW RP nr PD.0000
Uprawniony Projektant
Architektury i Budownictwa
Dr inż. arch. Tomasz Grzegorz Ołdytowski
NIP. 111 128 85 81 22/88
Ciepłota i miłość to jest miarą budownictwa nr PD/POJ/01/17/05

ZASTĘPCA KIEROWNIKA
Wydziału Inwestycji
Emilia Wierzbicka
Za zgodność
z oryginałem
30 CZE 2020
(data)

PRACOWNIA USŁUG PROJEKTOWYCH INWESTYCYJNYCH KONSERWACJI ZABYTKÓW	
PROJEKT OBIEKTÓW MAŁEJ ARCHITEKTURY (STACJA NR 3 DZIAŁKA NR 332/3 W AUGUSTOWIE) WCHODZĄCEJ W SKŁAD ŚCIEŻKI KINEZYTERAPII W LESNYM PARKU UZDROWISKOWYM	
PROJEKT ZAGOSPODAROWANIA	SKALA 1:500 10.01.2020
projektant architektura:	dr inż. arch. Tomasz Ołdytowski BI 128/85 BI 22/88
współpraca:	mgr inż. arch. Szymon Ołdytowski mgr inż. arch. Jan Jakub Zerbst

PROJEKT ARCHITEKTONICZNO – BUDOWLANY

CZĘŚĆ OPISOWA

DROGOWSKAZ

1. PRZEZNACZENIE:

1.1 Program użytkowy

Projekt budowlany dotyczy drogowskazu wchodzącej w skład „Ścieżki Kinezyterapii” w Leśnym Parku Uzdrowiskowym w Augustowie.

1.2 Charakterystyczne parametry techniczne - zestawienie powierzchni i kubatura

Parametry techniczne

- | | |
|----------------------------------|---------------------|
| - powierzchnia zabudowana (rzut) | 0,21 m ² |
| - wysokość | 2,20m |
| - długość i szerokość | 0,32x0,16m |

2. KONSTRUKCJA

Drogowskaz wykonany w technologii drewnianej drewno dębowe czterostronnie strugane, na podstawie z blachy stalowej cynkowanej malowanej proszkowo oraz fundamencie żelbetowym prefabrykowanym.

3. ROZWIĄZANIA BUDOWLANE KONSTRUKCYJNO – MATERIAŁOWE

3.1. Fundamenty

Ławy fundamentowe z elementów prefabrykowanych jako żelbetowe 40x53cm i głębokości posadowienia 70 cm poniżej przyległego terenu.

3.2. Drogowskaz

Konstrukcja drewniana w oparciu o deski 8x16cm z przekładkami 4cm skręcone prętem gwintowanym 10mm, na fundamencie żelbetowym.

Całość konstrukcji drewnianej dębowej należy zaimpregnować olejem do drewna zabezpieczającym przed warunkami atmosferycznymi oraz ingerencją owadów. Wszystkie elementy stalowe cynkowane i malowane proszkowo w kolorze ciemno grafitowym. Element dekoracyjny logo „Park Uzdrowiskowy Augustów” wyciąć laserowo przed cynkowaniem i malowaniem proszkowym z usytuowaniem w wyższym z boków podstawy.

Projektant:
dr inż. arch. TOMASZ OŁDYTOWSKI
NR UPR. BŁ/22/88; BŁ/128/85
Członek Podlaskiej Okręgowej
Izby Architektów Nr. PD-0080

ZASTĘPCA KIEROWNIKA
Wydziału Inwestycji

Emilia Wierszicka

Za zgodność
z oryginałem
30 CZE. 2020

(data)

PROJEKT ARCHITEKTONICZNO – BUDOWLANY

CZĘŚĆ OPISOWA

TABLICA INFORMACYJNA

1. PRZEZNACZENIE:

1.1 Program użytkowy

Projekt budowlany dotyczy tablicy informacyjnej wchodzącej w skład „Ścieżki Kinezyterapii” w Leśnym Parku Uzdrowskim w Augustowie.

1.2 Charakterystyczne parametry techniczne - zestawienie powierzchni i kubatura

Parametry techniczne

- powierzchnia zabudowana (rzut)	0,31 m ²
- wysokość	1,27m
- długość i szerokość	0,92x0,16m

2. KONSTRUKCJA

Tablicą informacyjną wykonany w technologii drewnianej drewno dębowe czterostronnie strugane, na podstawie z blachy stalowej cynkowanej malowanej proszkowo oraz fundamencie żelbetowym prefabrykowanym.

3. ROZWIĄZANIA BUDOWLANE KONSTRUKCYJNO – MATERIAŁOWE

3.1. Fundamenty

Ławy fundamentowe z elementów prefabrykowanych jako żelbetowe 40x77cm i głębokości posadowienia 70 cm poniżej przyległego terenu.

3.2. Tablica informacyjna

Konstrukcja drewniana w oparciu o deski 8x16cm z przekładkami 4cm skręcone prętem gwintowanym 10mm, na fundamencie żelbetowym.

Całość konstrukcji drewnianej dębowej należy zaimpregnować olejem do drewna zabezpieczającym przed warunkami atmosferycznymi oraz ingerencją owadów. Wszystkie elementy stalowe cynkowane i malowane proszkowo w kolorze ciemno grafitowym Element dekoracyjny logo „Park Uzdrowski Augustów” wyciąć laserowo przed cynkowaniem i malowaniem proszkowym z usytuowaniem w wyższym z boków podstawy.

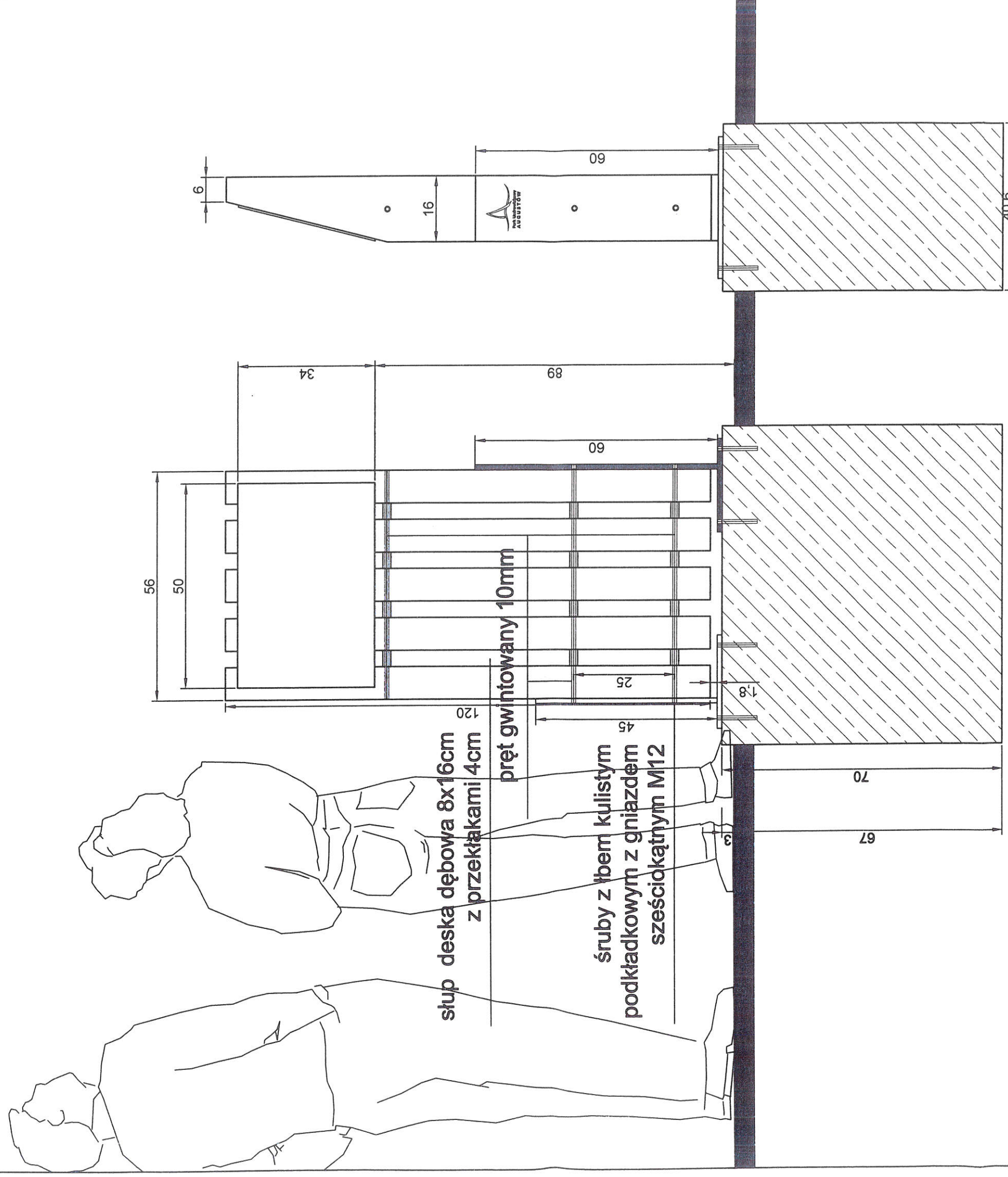
Tablica informacyjna stalowa cynkowana z nadrukiem „treści nadruku” adekwatne do stacji.

Projektant:
dr inż. arch. TOMASZ OŁDYTOWSKI
NR UPR. BŁ/22/88; BŁ/128/85
Członek Podlaskiej Okręgowej
Izby Architektów Nr. PD-0080

Emilia Wiersbicka

Za zgodność
z oryginałem
30 CZE. 2020

(data)



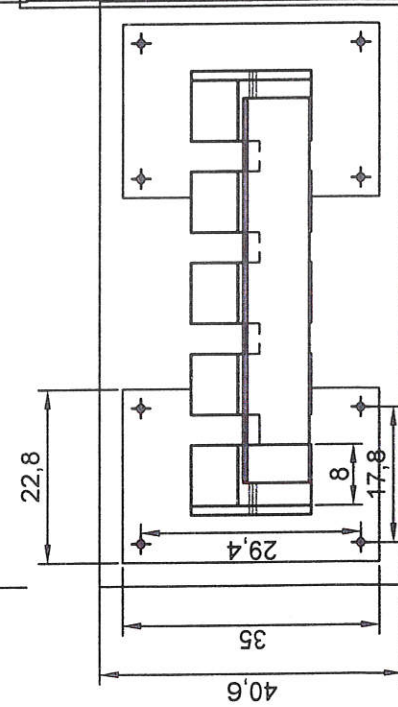
stłup deska dębowa 8x16cm
z przekłakami 4cm

pręt gwintowany 10mm

śrubby z łbem kulistym
podkładkowym z gniazdem
sześciokątnym M12

WIDOK A (FRONT)

WIDOK B (BOK)



RZUT

PRACOWNIA USŁUG PROJEKTOWYCH
INWESTYCYJNYCH
KONSERWACJI ZABYTKÓW
TOMASZ GRZEGORZ OŁDYTOWSKI, 18-000 SUPRAŚL, 4 WIEWORCZA 2

0/2
PROJEKT OBIEKTÓW MAŁEJ ARCHITEKTURY (STACJA NR 3 DZIAŁKA NR 332/3
W AUGUSTOWIE) WCHODZĄCEJ W SKŁAD "SZEROKI KINEZYTERRAPII" W LEŚNYM PARKU
UZDROWISKOWYM

TALBICA INFORMACYJNA
SKALA 1:10
10.01.2020

projektant architektura:
dr inż. arch. Tomasz Ołdytowski
BI 128/05 BI/22/08

współpraca:
mgr inż. arch. Szymon Ołdytowski
mgr inż. arch. Jan Jakub Zerbst

ZASTĘPCA KIEROWNIKA
Wydziału Inwestycji
Emilia Wierzbicka
Za zgodność
z oryginałem
30 CZE. 2020
(data)

PROJEKT ARCHITEKTONICZNO – BUDOWLANY

CZĘŚĆ OPISOWA

KOSZ PREFABRYKOWANY

Kosz wykonany jest ze stali kwasoodpornej w gatunku 304 (0H18N9) lub stali czarnej ocynkowanej i malowanej proszkowo oraz drewna krajowego.

Opróżnianie:

- worek nakładany na haczyki znajdujące się w koszu. Stalowa obręcz dociskająca worek (standard)
- wkład ocynkowany (opcja)

Specyfikacja:

- profil 50x30x2
- profil 30x30x1,5
- kątownik 30x30x4
- płaskownik 30x4
- tuleja fi12x1 L-35
- kątownik 20x20x3
- pręt fi 10mm
- listwy

ZASTĘPCA KIEROWNIKA
Wydziału Inwestycji

Emilia Wierzbicka

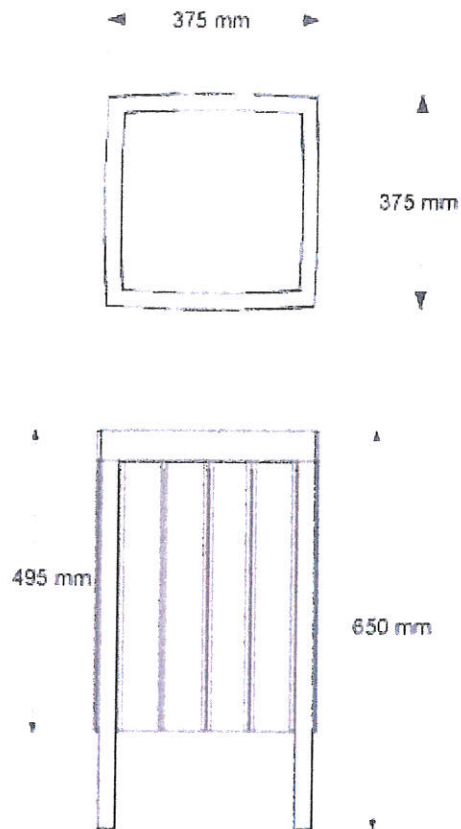
Za zgodność
z oryginałem

30 CZE. 2020

(data)

RYSUNEK TECHNICZNY:

ka.12.14



WIDOK:

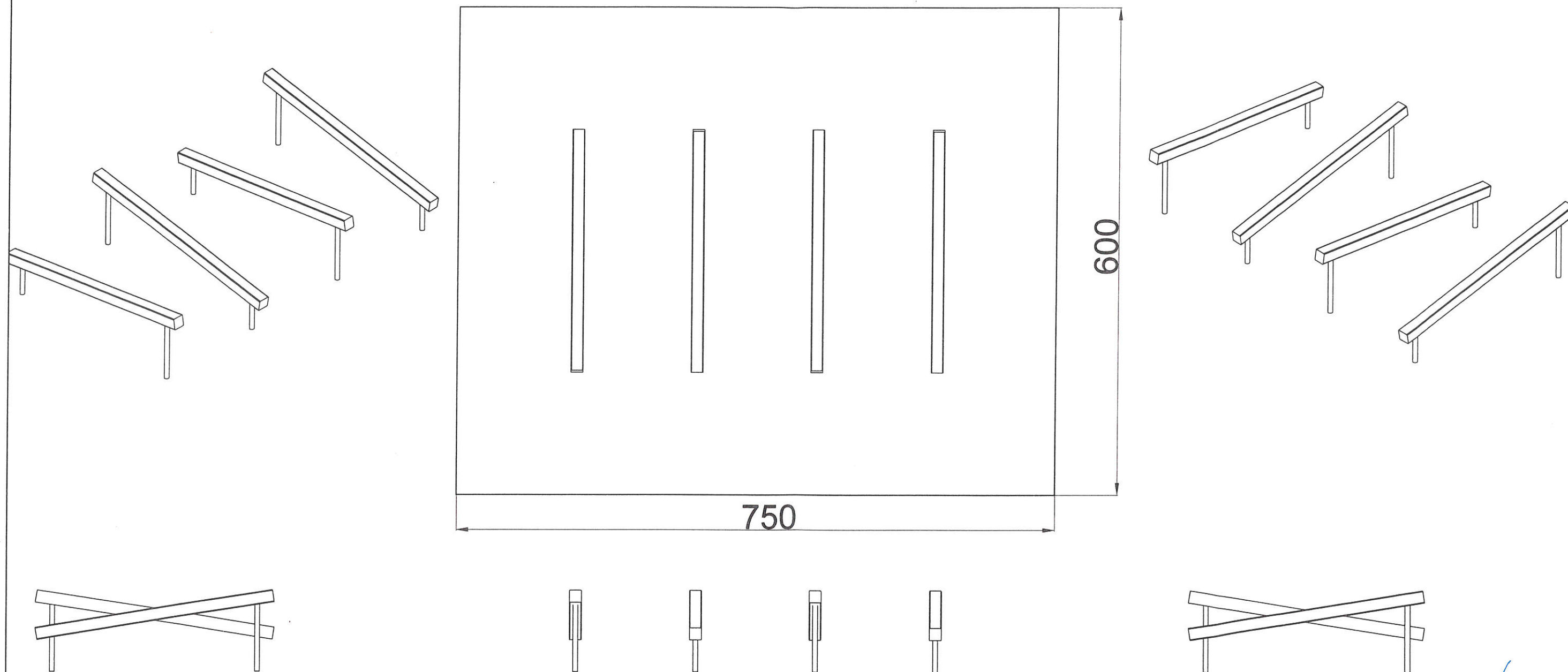


Projektant:
dr inż. arch. TOMASZ OŁDYTOWSKI
NR UPR. BŁ/22/88; BŁ/128/85
Członek Podlaskiej Okręgowej
Izby Architektów Nr. PD-0080

ZASTĘPCA KIEROWNIK
Wydziału Inwestycji
Familia: Wierzbicka

Za zgodność
z oryginałem
3 0 CZE. 2020
(data)

Płotki „pod kątem”



• CZŁONEK PODLASKIEJ OKRĘGOWEJ IZBY ARCHYTEKTÓW RP •
Uprawniony Projektant
Architektury i Budownictwa
Dr inż. arch. Tomasz Grzegorz Olszowski
!for. nr 31/1 28/85 14/22/83
• Członek Podlaskiej Izby Inżynierów Budownictwa nr PDL/00041/05

ZASTĘPCA KIEROWNIKA
Wydziału Inwestycji

Emilia Wierzbicka

Za zgodność
z oryginałem

3.0. CZE. 2020
(data)

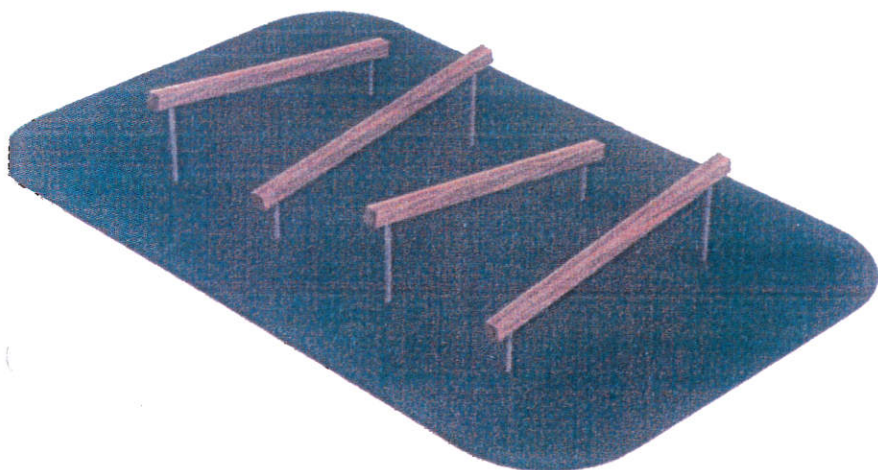
skala 1:50

nazwa:

PŁOTKI POD KĄTEM

opis produktu:

Urządzenie do przeskoków obunóż przez belki na różnych wysokościach. Doskonale wpływa na mięśnie tydek, ud i pośladków.



warunki użytkowania:



wymiary (dl. x szer. x wys.):

450 x 300 x 90 cm

specyfikacja techniczna:

- Cztery drewniane belki mocowane pod kątem do słupków ze stali ocynkowanej ogniowo
- Wymiary drewnianej belki 15 x 15 cm
- Elementy drewniane powlekane wielowarstwowo preparatami ochronnymi
- Słupki mocowane w gruncie do betonowego fundamentu

ZASTĘPCA KIEROWNICZKI
Wydziału Inwestycji

Emilia Wierzbicka

Za zgodność
z oryginałem

3.0. CZE. 2020

(data)