

Załącznik graficzny do zgłoszenia

<p>PRACOWNIA USŁUG PROJEKTOWYCH INWESTYCYJNYCH KONSERWACJI ZABYTKÓW „HOT” TOMASZ OŁDYTOWSKI 16-030 Supraśl, ul. Kodeksu Supraskiego 28, NIP 542 100 31 74, Tel./fax. 0048 085 7183317, e-mail: archihot@wp.pl</p>	 <p>LAUREAT KONKURSU MODERNIZACJA ROKU 2007 ROKU 2009</p>
---	--

Supraśl marzec 2020r.

Egz. Nr. 2

PROJEKT ZAGOSPODAROWANIA TERENU PROJEKT BUDOWLANY

Inwestycja polegająca na budowie

OBIEKTÓW MAŁEJ ARCHITEKTURY

w ramach Ścieżki Kinezyterapii w strefie „A” ochrony uzdrowiskowej
Uzdrowiska Augustów

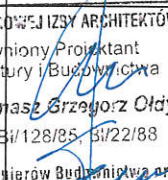
KATEGORIA OBIEKTU BUDOWLANEGO – mała architektura

1. drogowy szlak + tablica informacyjna
2. pojemnik na śmieci
3. urządzenie „równoważnia zygzak”
4. ławka

STACJA nr 7

ADRES: działka nr ewid 10/5, w obrębie ewid. Augustów, m. Augustów

INWESTOR: GMINA MIASTO AUGUSTÓW, ul. 3 Maja 60, 16-100 Augustów

BRANŻA	IMIĘ NAZWISKO	NR UPRAWNIENI	PODPIS
ARCHITEKTURA AUTOR PROJEKTU	dr inż. arch. Tomasz Ołdytowski,	NR UPR. BŁ/22/88 BŁ/128/85 Członek Podlaskiej Okręgowej Izby Architektów	
WSPÓŁPRACA	mgr inż. arch. Szymon Ołdytowski	nr PD-0080	
	mgr inż. arch. Jan Jakub Zerbst		
	inż. arch. krajobrazu. Mateusz Ołdytowski		

DATA

WYKONANIA: marzec 2020r.

PROJEKT CHRONIONY PRAWEM AUTORSKIM Dz.U.w. 24.poz.83 z 23lutego 1994r. WSZELKIE ZMIANY,
POWIELANIE WYKORZYSTYWANIE BEZ ZGODY AUTORA-ZABRONIONE

Za zgodność
z oryginałem
30 CZE. 2020
ZASTĘPCA KIEROWNIKI
Wydziatu Inwestycji
Emilia Wiersbicka

PRACOWNIA PROJEKTOWA
PUPIKZ HOT Tomasz Ołdytowski

16-030 Supraśl, ul. Kodeksu Supraskiego 28
REGON 050041566, NIP 542-100-31-74
e-mail: archihot@wp.pl, tomasz@hotprojekt.pl
tel. 503 700 570

SPIS ZAWARTOŚCI PROJEKTU:

- STRONA TYTUŁOWA
- SPIS ZAWARTOŚCI OPRACOWANIA

- Schemat lokalizacji obiektów – małej architektury w ramach budowy stacji kinezyterapii wchodzących w skład ŚCIEŻKI KINEZYTERAPII – urządzenia leczenia uzdrowiskowego **CZĘŚĆ GRAFICZNA**

- **PROJEKT ZAGOSPODAROWANIA TERENU**
CZĘŚĆ OPISOWA
CZĘŚĆ GRAFICZNA

- **PROJEKT ARCHITEKTONICZNO – BUDOWLANY**
 1. drogowskaz + tablica informacyjna
CZĘŚĆ OPISOWA
CZĘŚĆ GRAFICZNA

 2. pojemnik na śmieci
CZĘŚĆ OPISOWA
CZĘŚĆ GRAFICZNA

 3. urządzenie „równoważnia zygzak”
CZĘŚĆ OPISOWA
CZĘŚĆ GRAFICZNA

 4. ławka
CZĘŚĆ OPISOWA
CZĘŚĆ GRAFICZNA

ZASTĘPCA KIEROWNIKA
Wydziału Inwestycji
Emilia Wierzbicka

Za zgodność
z oryginałem
30 CZE. 2020

(data)

PROJEKT ZAGOSPODAROWANIA TERENU

CZEŚĆ OPISOWA

1. Położenie inwestycji:

Projektowana budowa obiektów małej architektury dotyczy działki nr ew. gr. 10/5 w obrębie m. Augustów.

2. Inwestor:

GMINA MIASTO AUGUSTÓW, ul. 3 Maja 60, 16-100 Augustów

3. Autor:

PUPIKZ „HOT” Tomasz Ołdytowski

ARCHITEKTURA: dr inż. arch. Tomasz Ołdytowski

16-030 Supraśl ul. Kodeksu Supraskiego 28

upr. BŁ/128/85 , BŁ/22/88

4. Podstawa opracowania:

- Miejskowy plan zagospodarowania przestrzennego
- mapa zasadnicza działki w skali 1:500

5. Stan istniejący:

Działki Nr ew. gr. 10/5 jest własnością inwestora, położona jest w obrębie m. Augustów. Działka o numerze 10/5 wg. klasyfikacji gruntów oznaczono klasą Bi. Projektowany teren do zagospodarowania oraz usytuowania obiektów małej architektury jest wyodrębniony z działki 10/5 i przylega od strony południowej bezpośrednio do ścieżki pieszej o nawierzchni utwardzonej. Konfiguracja terenu płaska.

Istniejący stan zagospodarowania:

W chwili obecnej teren działki nie jest zagospodarowana Na działce znajdują się zieleń naturalna (drzewostan wysoki iglasty).

6. Stan projektowany:

Projektowane obiekty małej architektury zostały zaprojektowane indywidualne oraz wybrane z katalogu obiektów certyfikowanych dopuszczonych do użytkowania – ćwiczeń. Obiekty małej architektury zostały zaprojektowane w ten sposób by tworzyły zespół zwany „Stacja „, która wchodzi w skład Ścieżki Kinezyterapii (urządzenia leczenia uzdrowskiego usytuowanego w strefie „A” ochrony uzdrowskiej Uzdrowska Augustów) na którą składa się 8 zespołów - stacji .

Rozwiązanie projektowe jest zgodne z zachowaniem przepisów § 29. Warunków Technicznych w budownictwie poprzez wyeliminowanie naturalnego spływu wód opadowych na teren sąsiedniej nieruchomości.

ZASTĘPCA KIEROWNIKA
Wydziału Inwestycji

Emilia Wierzbicka

Za zgodność
z oryginałem
30 CZE. 2020

(data)

Załącznik graficzny do zgłoszenia

ZESPÓŁ OBIEKTÓW MAŁEJ ARCHITEKTURY wchodzące w skład **STACJI nr 7**

1. drogowskaz + tablica informacyjna
2. pojemnik na śmieci
3. urządzenie „równoważnia zygzak”
4. ławka

7. Zestawienie i dane techniczne obiektów – małej architektury:

Lp.	Obiekt	Ilość szt.	Pow. zab. m ²	Wysokość m	Długość/szer. m
1	Drogowskaz + tablica inf.	1	0,45	2,2	0,92x0,16
2	pojemnik na śmieci	1	0,14	0,65	0,37x0,37
3	Urządzenie „równoważnia zygzak	1	1,5	0,3	6,0x2,5
5	ławka	1	0,85	0,45	1,9x0,5

8. Wymogi ochronne

Teren położony jest na terenie Strefy „A” ochrony uzdrowiskowej

9. Ochrona zabytków

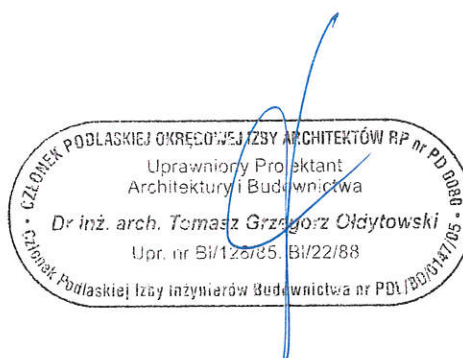
Działka położona poza obszarem terenu wpisanego do rejestru zabytków

10. Wpływ eksploatacji górniczej

Działka położona jest poza obszarem terenu górniczego .

Projektowana budowa nie stwarza realnego zagrożenia dla środowiska oraz higieny i zdrowia użytkowników.

Projekt budowlany jest zgodny z ustaleniami mpzp .



ZASTĘPCA KIEROWNIKA
Wydziału Inwestycji

Emilia Wierszicka

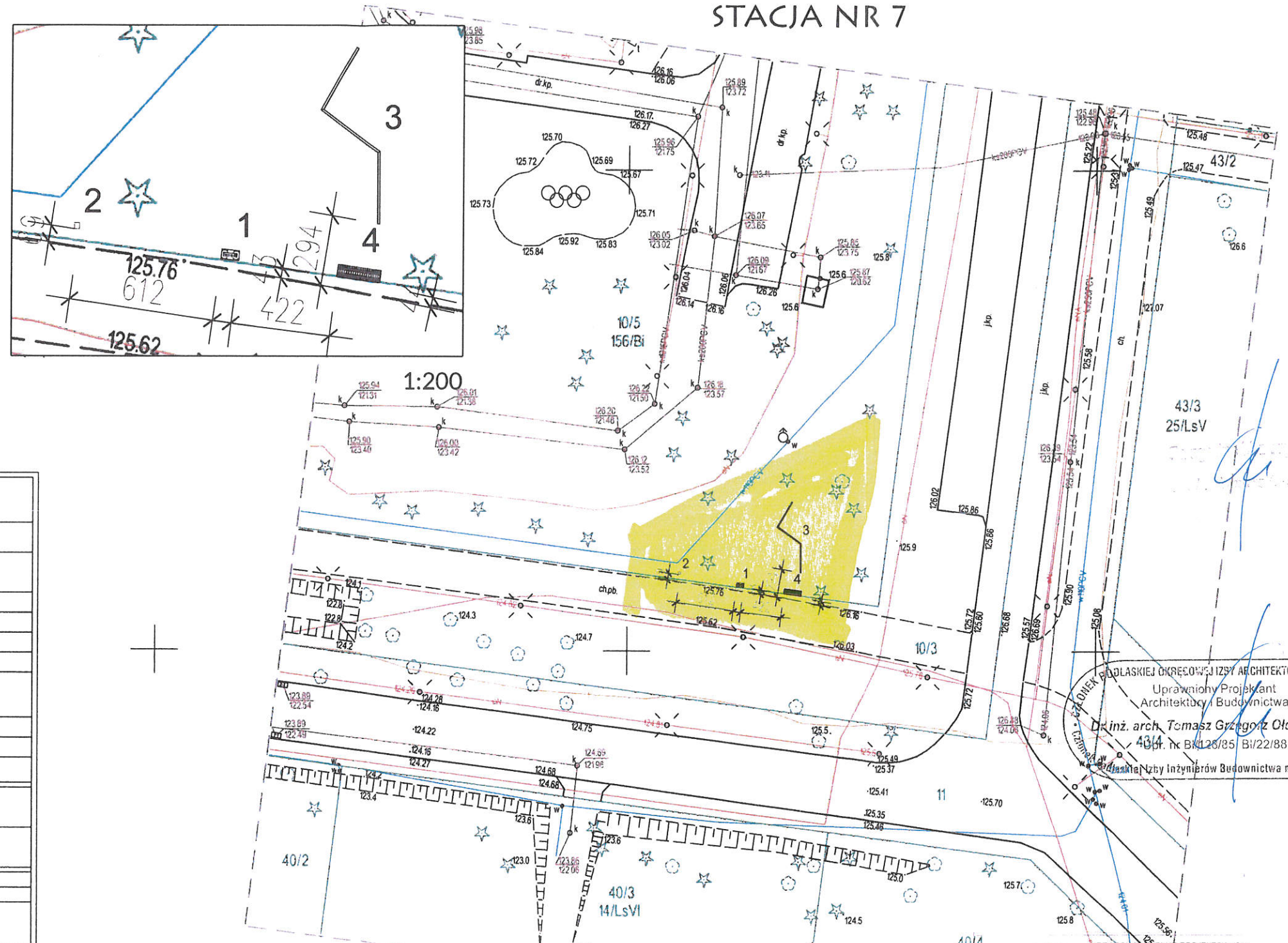
**Za zgodność
z oryginałem**

30 CZE. 2020

(data)

PROJEKT ZAGOSPODAROWANIA CZĘŚCI DZIAŁKI NR 10/5 W OBRĘBIE AUGUSTÓW DO OBIEKTÓW MAŁEJ ARCHITEKTURY, WCHODZĄCEJ W SKŁAD ŚCIEŻKI KINEZYTERAPII STACJA NR 7

4
ORIENTACJA



STARCZA AUGUSTOWSKI	
25.10.2019 13:15	
25. PAŹ. 2019	
GŁÓWNY INŻYNIER	

MAPA DO CELÓW PROJEKTOWYCH	
Oznaczenie kancelaryjne zgłoszenia pracy geodezyjnej	L. ks. rob. 366/2019 GK.6640.1385.2019
OBIEKT działka nr 10/3, 10/5, 11	
Jednostka ewidencyjna	identyfikator 200101 1
	nazwa m. AUGUSTÓW
Obręb ewidencyjny	identyfikator 0004
	nazwa m. AUGUSTÓW
SKALA MAPY 1 : 500	
Nazwa układu współrzędnych	prostokątnych płaskich 2000/24
	wysokościowych Kronsztadt 86
Oznaczenie granic obszaru, który był przedmiotem aktualizacji	
Służebności gruntowe mające wpływ na zagospodarowanie gruntów, zlokalizowanych w granicach projektowanej inwestycji Nie stwierdzono	
Kontur użytku gruntowego, który nie jest ujawniony w bazie danych ewidencji gruntów i budynków	
Mapa aktualna na dzień 17.10.2019r.	
Arkusze mapy zasadniczej : 8.209.12.04.14, 8.209.12.04.3.2	
Nie wyklucza się istnienia w terenie innych urządzeń podziemnych, które nie były zgłoszone do inwentaryzacji powykonawczej	
Przedsiębiorstwo GEO-TRANS Dariusz Tomkiewicz 16-300 Augustów, ul. 3-go Maja 56 NIP 846-100 81-55 REGON 790183885 tel. 087 643 54 92	
22.10.2019r. Imię i nazwisko, nr uprawnień oraz data i podpis geodety uprawnionego, który opracował mapę	

1. drogowskaz + tablica informacyjna
2. pojemnik na śmieci
3. urządzenie „Równoważnia zygzak”
4. ławka

ZASTĘPCA KIEROWNIKA
Wydziału Inwestycji

Emilia Wierzbicka

Za zgodność
z oryginałem

3.0.CZE. 2020
(data)

PODŁASKIEJ OKRĘGOWEJ IZBY ARCHITEKTÓW RP nr PD 006
Uprawniony Projektant
Architektury i Budownictwa
Dr inż. arch. Tomasz Grzegorz Ołdytowski
4014 nr BK/128/85 / BI/22/88

PRACOWNIA USŁUG PROJEKTOWYCH
INWESTYCYJNYCH
KONSERWACJI ZABYTKÓW

PROJEKT ZAGOSPODAROWANIA
10.01.2020

projektant architektura: dr inż. arch. Tomasz Ołdytowski
BI 128/85 BI 22/88

współpraca: mgr inż. arch. Szymon Ołdytowski

mgr inż. arch. Jan Jakub Zerbst

PROJEKT ARCHITEKTONICZNO – BUDOWLANY

CZĘŚĆ OPISOWA

DROGOWSKAZ + TABLICA INFORMACYJNA

1. PRZEZNACZENIE:

1.1 Program użytkowy

Projekt budowlany dotyczy drogowskazu i tablicy informacyjnej wchodzącej w skład „Ścieżki Kinezyterapii” w Leśnym Parku Uzdrawiskowym w Augustowie.

1.2 Charakterystyczne parametry techniczne - zestawienie powierzchni i kubatura

Parametry techniczne

- powierzchnia zabudowana (rzut)	0,45 m ²
- wysokość	2,20m
- długość i szerokość	0,92x0,16m

2. KONSTRUKCJA

Drogowskaz z tablicą informacyjną wykonany w technologii drewnianej drewno dębowe czterostronnie strugane, na podstawie z blachy stalowej cynkowanej malowanej proszkowo oraz fundamencie żelbetowym prefabrykowanym.

3. ROZWIĄZANIA BUDOWLANE KONSTRUKCYJNO – MATERIAŁOWE

3.1. Fundamenty

Ławy fundamentowe z elementów prefabrykowanych jako żelbetowe 40x113 cm i głębokości posadowienia 70 cm poniżej przyległego terenu.

3.2. Drogowskaz + tablica informacyjna

Konstrukcja drewniana w oparciu o deski 8x16cm z przekładkami 4cm skręcone prętem gwintowanym 10mm, na fundamencie żelbetowym.

Całość konstrukcji drewnianej dębowej należy zaimpregnować olejem do drewna zabezpieczającym przed warunkami atmosferycznymi oraz ingerencją owadów. Wszystkie elementy stalowe cynkowane i malowane proszkowo w kolorze ciemno grafitowym. Element dekoracyjny logo „Park Uzdrawiskowy Augustów” wycięt laserowo przed cynkowaniem i malowaniem proszkowym z usytuowaniem w wyższym z boków podstawy.

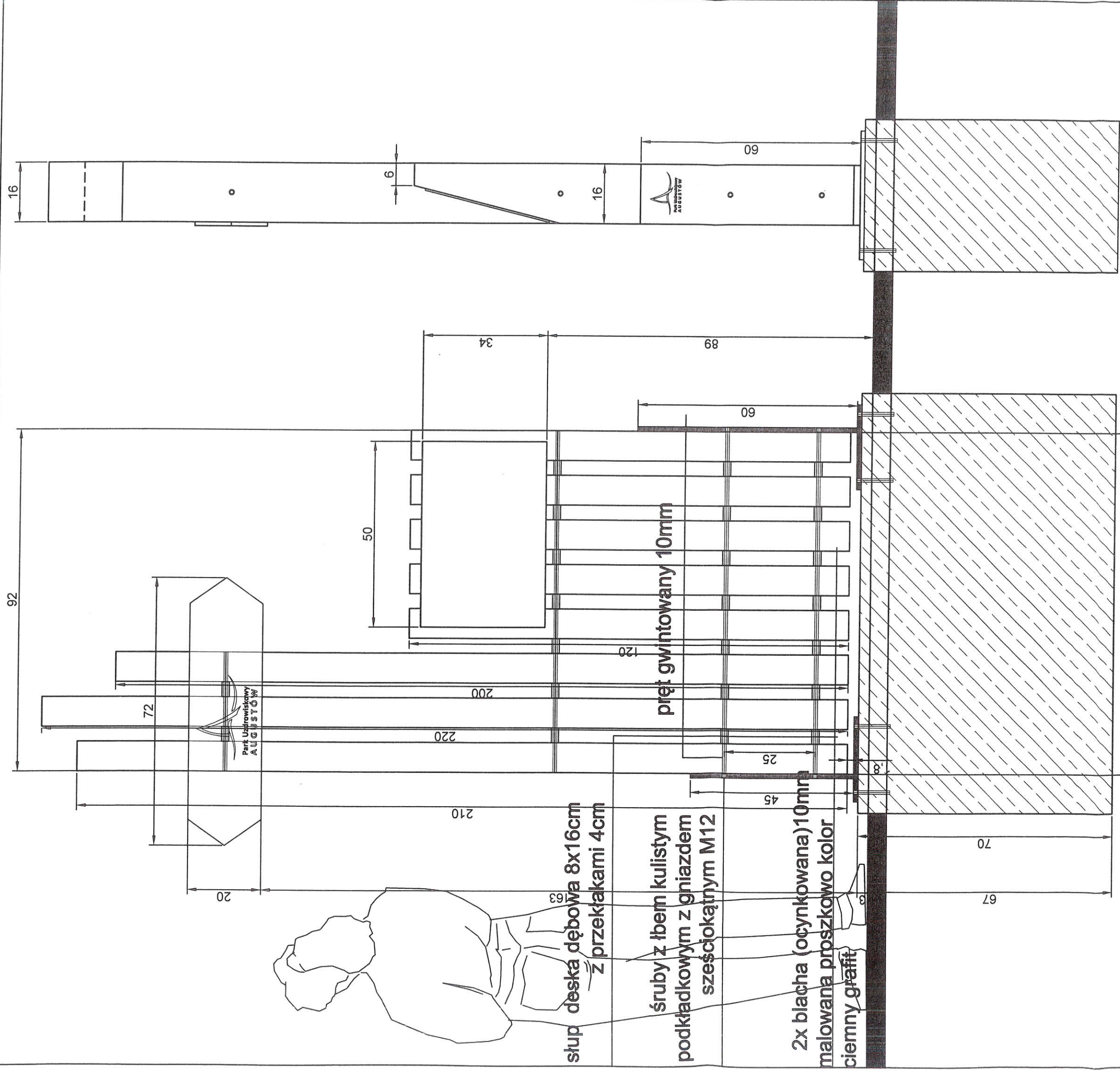
Tablica informacyjna stalowa cynkowana z nadrukiem „treści nadruku” adekwatne do stacji.


Projektant:
dr inż. arch. TOMASZ OŁDYTOWSKI
NR UPR. BŁ/22/88; BŁ/128/85
Członek Podlaskiej Okręgowej
Izby Architektów Nr PD-0080

Emilia Wierzbicka

Za zgodność
z oryginałem

3.0. CZE. 2020
(data)



	PRACOWNIA USŁUG PROJEKTOWYCH INWESTYCYJNYCH KONSERWACJI ZABYTKÓW <small>TOMASZ PRZEGRZE ODDTOWSKI, 19-000 SUPRYSŁÓW, ul. WIEWIÓRZYCA 2</small>		PROJEKT OBIEKTÓW MAŁEJ ARCHITEKTURY (STACJA NR 7 DZIAŁKA NR 105 W AUGUSTOWIE) WCHODZĄCEJ W SKŁAD "SIECIKI KINEZYTERAPII" W LESNYM PARKU UZDROWISKOWYM <small>22.01.2020 K. P. 021.43.016</small>		SKALA 1:10 10.01.2020
	0/1	DROGOWSKAZ + TALBICA	INFORMACYJNA:	dr inż. arch. Tomasz Odytowski BI 128/85	mgr inż. arch. Szymon Odytowski
projektant architektura:	wspópracca:				mgr inż. arch. Jan Jakub Zerbst

ZASTĘPCA KIEROWNIKA
 Wydziału Inwestycji
Emilia Wierzbicka
 Za zgodność z oryginałem
 3.0.CZE.2020
 (data)

PROJEKT ARCHITEKTONICZNO – BUDOWLANY

CZĘŚĆ OPISOWA

KOSZ PREFABRYKOWANY

Kosz wykonany jest ze stali kwasoodpornej w gatunku 304 (0H18N9) lub stali czarnej ocynkowanej i malowanej proszkowo oraz drewna krajowego.

Opróżnianie:

- worek nakładany na haczyki znajdujące się w koszu. Stalowa obręcz dociskająca worek (standard)
- wkład ocynkowany (opcja)

Specyfikacja:

- profil 50x30x2
- profil 30x30x1,5
- kątownik 30x30x4
- płaskownik 30x4
- tuleja fi12x1 L-35
- kątownik 20x20x3
- pręt fi 10mm
- listwy

ZASTĘPCA KIEROWNIKA
Wydziału Inwestycji

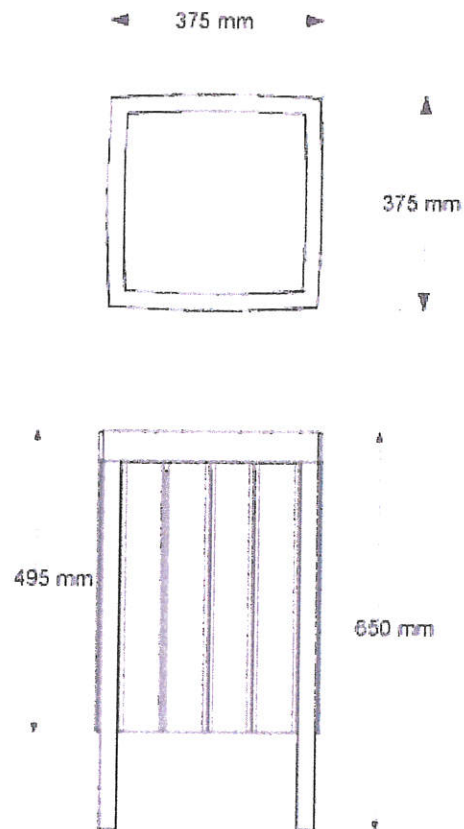
Emilia Wierzbicka

Za zgodność
z oryginałem

3.0.CZE.2020.....
(data)

RYSUNEK TECHNICZNY:

ka.12.14



WIDOK:

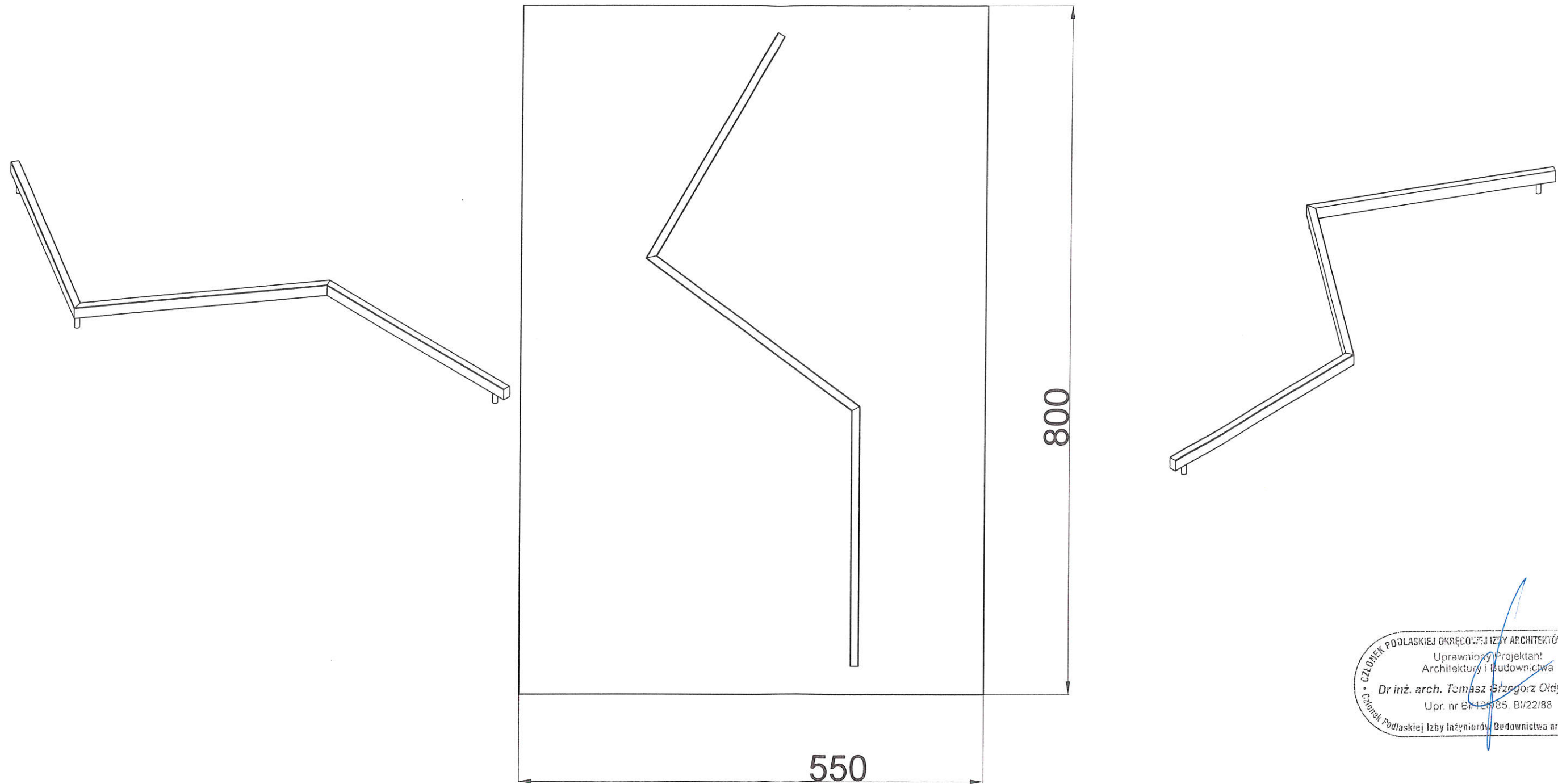


Projektant:
dr inż. arch. TOMASZ OŁDYTOWSKI
NR UPR. BŁ/22/88; BŁ/128/85
Członek Podlaskiej Okręgowej
Izby Architektów Nr. PD-0080

ZASTĘPCA KIEROWNIKA
Wydziału Inwestycji
Emilia Wierzbicka

Za zgodność
z oryginałem
3 0 CZE, 2020
(data)

Równoważnia zygzak (SZ001-10)



CZŁONEK PODLASKIEJ OKRĘGOWEJ IZBY ARCHITEKTÓW RP nr PD/B08
Uprawniony Projektant
Architektury i Budownictwa
Dr inż. arch. Tomasz Grzegorz Olszowski
Upr. nr BPL/2085, B/22/88
CZŁONEK Podlaskiej Izby Inżynierów Budownictwa nr PDL/00014705



skala 1:50

ZASTĘPCA KIEROWNIKA
Wydziału Inwestycji

Emilia Wierzbicka

Za zgodność
z oryginałem

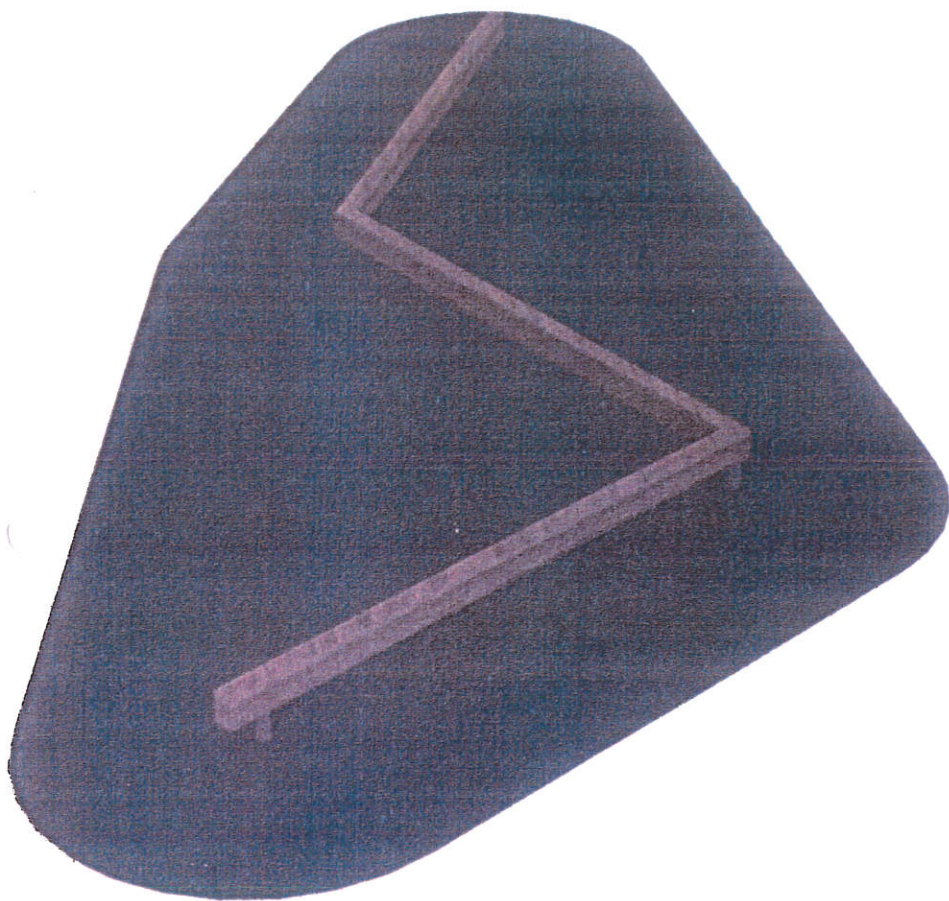
3.0.CZE.2020
(data)

nazwa:

RÓWNOWAŻNIA ZYGZAK

opis produktu:

Urządzenie to wpływa idealnie na koncentrację i zmysł równowagi



warunki użytkowania:



MAX
120kg

wymiary (dł. x szer. x wys.):

600 x 250 x 30 cm

specyfikacja techniczna:

- Urządzenie składa się z trzech drewnianych, poziomych belek, mocowanych do słupków ze stali ocynkowanej ogniowo
- Wymiary drewnianej belki 15 x 15 cm
- Elementy drewniane powlekane wielowarstwowo preparatami ochronnymi
- Słupki mocowane w gruncie do betonowego fundamentu

ZASTĘPCA KIEROWNIKA
Wydziału Inwestycji

Emilia Wierszicka

**Za zgodność
z oryginałem**

.....3.0.CZE.2020.....
(data)

PROJEKT ARCHITEKTONICZNO – BUDOWLANY

CZĘŚĆ OPISOWA

ŁAWKA

1. PRZEZNACZENIE:

1.1 Program użytkowy

Projekt budowlany dotyczy ławki wchodzącej w skład „Ścieżki Kinezyterapii” w Leśnym Parku Uzdrowskim w Augustowie.

1.2 Charakterystyczne parametry techniczne - zestawienie powierzchni i kubatura

Parametry techniczne

- powierzchnia zabudowana (rzut)	0,89 m ²
- wysokość	0,45m
- długość i szerokość	0,50x1,84m

2. KONSTRUKCJA

Ławka wykonana w technologii drewnianej drewno dębowe czterostronnie strugane, na podstawie z profili stalowych i blachy cynkowanej i malowanej proszkowo oraz fundamencie żelbetowym, prefabrykowanym.

3. ROZWIĄZANIA BUDOWLANE KONSTRUKCYJNO – MATERIAŁOWE

3.1. Fundamenty

Ławy fundamentowe z elementów prefabrykowanych jako żelbetowe 30x49 cm i głębokości posadowienia 70 cm poniżej przyległego terenu.

3.2. Ławka

Konstrukcja drewniana deski 8x8cm z przekładkami 1,5cm skręcone prętem gwintowanym 10mm, na fundamencie żelbetowym.

Całość konstrukcji drewnianej dębowej należy zaimpregnować olejem do drewna zabezpieczającym przed warunkami atmosferycznymi oraz ingerencją owadów. Wszystkie elementy stalowe cynkowane i malowane proszkowo w kolorze ciemno grafitowym. Element dekoracyjny logo „Park Uzdrowski Augustów” wyciąć laserowo przed cynkowaniem i malowaniem proszkowym z usytuowaniem w jednym z boków podstawy ławki.

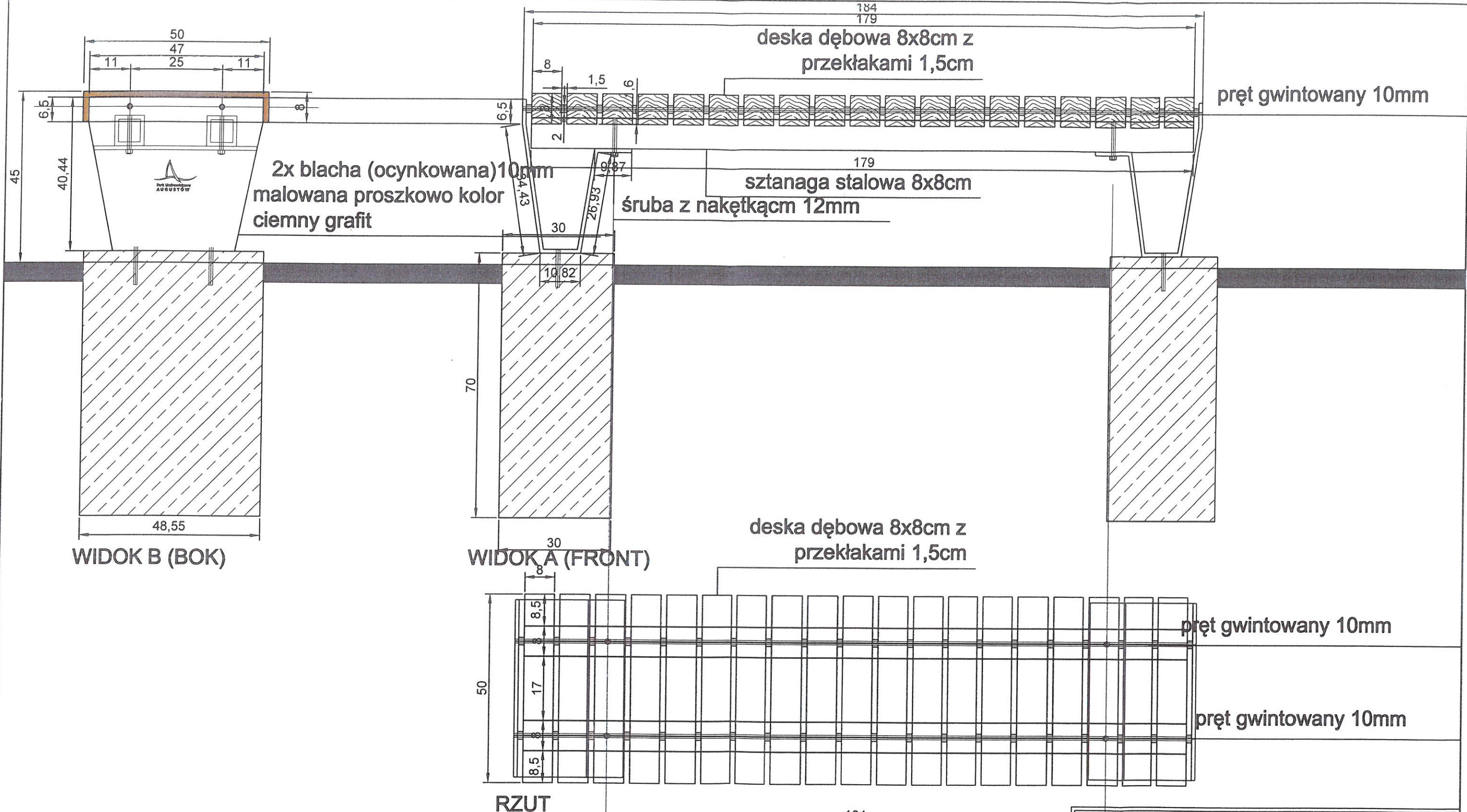
Projektant:
dr inż. arch. TOMASZ OŁDYTOWSKI
NR UPR. BŁ/22/88; BŁ/128/85
Członek Podlaskiej Okręgowej
Izby Architektów Nr. PD-0080

ZASTĘPCA KIEROWNIKA
Wydziału Inwestycji

Emilia Wierzbicka

**Za zgodność
z oryginałem**

.....3.0.CZE.2020.....
(data)



2x blacha (ocynkowana) 10mm
malowana proszkowo kolor
ciemny grafit

deska dębowa 8x8cm z
przekładkami 1,5cm

sztanaga stalowa 8x8cm
śruba z nakętką 12mm

deska dębowa 8x8cm z
przekładkami 1,5cm

pręt gwintowany 10mm

pręt gwintowany 10mm

pręt gwintowany 10mm

ZASTĘPCA KIEROWNIKA
Wydziału Inwestycji
Emilia Wierszbička
Za zgodność
z oryginałem
3.0.CZE.2020
(data)

PRACOWNIA USŁUG PROJEKTOWYCH INWESTYCYJNYCH KONSERWACJI ZABYTKÓW TOMASZ GRZEGORZ OŁDYTOWSKI, 16-030 SUPRAŚL, ul. WIEWORCZA 2	
0/4	PROJEKT OBIEKTÓW MAŁEJ ARCHITEKTURY (STACJA NR 7 DZIAŁKA NR 10/5 W AUGUSTOWIE) WCHODZĄCEJ W SKŁAD "ŚCIEŻKI KINEZYTERAPII" W LEŚNYM PARKU UZDROWISKOWYM
ŁAWKA	SKALA 1:10 10.07.2020
projektant architektura:	dr inż. arch. Tomasz Ołdytowski <small>arch. Tomasz Grzegorz Ołdytowski Bi. 28/85 Bi. 22/88 Ud. 11.08/128/85 Lu. 22/83</small>
współpraca:	mgr inż. arch. Szymon Ołdytowski <small>mgr inż. arch. Szymon Ołdytowski nr PDI/8010141</small>
	mgr inż. arch. Jan Jakub Zerbst