

Załącznik graficzny do zgłoszenia

<p>PRACOWNIA USŁUG PROJEKTOWYCH INWESTYCYJNYCH KONSERWACJI ZABYTKÓW „HOT” TOMASZ OŁDYTOWSKI 16-030 Supraśl, ul. Kodeksu Supraskiego 28, NIP 542 100 31 74, Tel./fax. 0048 085 7183317, e-mail: archihot@wp.pl</p>	 <p>LAUREAT KONKURSU MODERNIZACJA ROKU 2007 ROKU 2009</p>
---	--

Supraśl marzec 2020r.

Egz. Nr. 2

PROJEKT ZAGOSPODAROWANIA TERENU PROJEKT BUDOWLANY

Inwestycja polegająca na budowie

OBIKTÓW MAŁEJ ARCHITEKTURY

w ramach Ścieżki Kinezyterapii w strefie „A” ochrony uzdrowskiej
Uzdrowiska Augustów

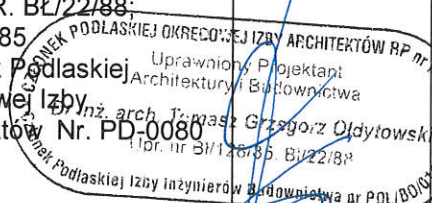
KATEGORIA OBIEKTU BUDOWLANEGO – mała architektura

1. drogowskaz
2. tablica informacyjna
3. pojemnik na śmieci
4. urządzenie „ruchoma belka”

STACJA nr 2

ADRES: działka nr ewid 5003/7, w obrębie ewid. Augustów, m. Augustów

INWESTOR: GMINA MIASTO AUGUSTÓW, ul. 3 Maja 60, 16-100 Augustów

BRANŻA	IMIĘ NAZWISKO	NR UPRAWNIENI	PODPIS
ARCHITEKTURA AUTOR PROJEKTU	dr inż. arch. Tomasz Ołdytowski,	NR UPR. BŁ/22/88; BŁ/128/85 Członek Podlaskiej Okręgowej Izby Architektów Nr. PD-0080	
WSPÓLPRACA	mgr inż. arch. Szymon Ołdytowski mgr inż. arch. Jan Jakub Zerbst inż. arch. krajobrazu. Mateusz Ołdytowski		  

DATA

WYKONANIA: marzec 2020r.

Za zgodność
z oryginałem
30 CZE. 2020

ZASTĘPCA KIEROWNIKA

PROJEKT CHRONIONY PRAWEM AUTORSKIM Dz.U.w. 24.poz.83 z 23lutego 1994r. WSZELKIE WZMIANY,
POWIELANIE WYKORZYSTYWANIE BEZ ZGODY AUTORA-ZABRONIONE

PRACOWNIA PROJEKTOWA
PUPIKZ HOT Tomasz Ołdytowski

16-030 Supraśl, ul. Kodeksu Supraskiego 28
REGON 050041566, NIP 542-100-31-74
e-mail: archihot@wp.pl, tomasz@hotprojekt.pl
tel. 603 702 370 • www.hotprojekt.pl

SPIS ZAWARTOŚCI PROJEKTU:

- STRONA TYTUŁOWA
- SPIS ZAWARTOŚCI OPRACOWANIA

- Schemat lokalizacji obiektów – małej architektury w ramach budowy stacji kinezyterapii wchodzących w skład **ŚCIEŻKI KINEZYTERAPII – urządzenia leczenia uzdrowiskowego** CZĘŚĆ GRAFICZNA

- **PROJEKT ZAGOSPODAROWANIA TERENU**
CZĘŚĆ OPISOWA
CZĘŚĆ GRAFICZNA

- **PROJEKT ARCHITEKTONICZNO – BUDOWLANY**
 1. **drogowskaz**
CZĘŚĆ OPISOWA
CZĘŚĆ GRAFICZNA

 2. **tablica informacyjna**
CZĘŚĆ OPISOWA
CZĘŚĆ GRAFICZNA

 3. **pojemnik na śmieci**
CZĘŚĆ OPISOWA
CZĘŚĆ GRAFICZNA

 4. **urządzenie „ruchoma belka”**
CZĘŚĆ OPISOWA
CZĘŚĆ GRAFICZNA

ZASTĘPCA KIEROWNIKA
Wydziału Inwestycji

Emilia Wiersbicka

**Za zgodność
z oryginałem**

30 CZE. 2020

(data)

PROJEKT ZAGOSPODAROWANIA TERENU

CZEŚĆ OPISOWA

1. Położenie inwestycji:

Projektowana budowa obiektów małej architektury dotyczy działki nr ew. gr. 5003/7 w obrębie m. Augustów.

2. Inwestor:

GMINA MIASTO AUGUSTÓW, ul. 3 Maja 60, 16-100 Augustów

3. Autor:

PUPIKZ „HOT” Tomasz Ołdytowski

ARCHITEKTURA: dr inż. arch. Tomasz Ołdytowski
16-030 Supraśl ul. Kodeksu Supraskiego 28
upr. BŁ/128/85 , BŁ/22/88

4. Podstawa opracowania:

- Miejskowy plan zagospodarowania przestrzennego (
- mapa zasadnicza działki w skali 1:500,

5. Stan istniejący:

Działki Nr ew. gr. 5003/7 jest własnością Skarbu Państwa - Nadleśnictwa Augustów (umową dzierżawy część działki została udostępniona inwestorowi do realizacji planowanej inwestycji), położona jest w obrębie m. Augustów. Działka o numerze 5003/7 wg. klasyfikacji gruntów oznaczono klasą Bi.

Projektowany teren do zagospodarowania oraz usytuowania obiektów małej architektury jest wyodrębniony z działki 5003/7 i przylega od strony północnej bezpośrednio do ścieżki pieszej o nawierzchni utwardzonej. Konfiguracja terenu płaska.

Istniejący stan zagospodarowania:

W chwili obecnej teren działki jest częściowo zagospodarowana (znajdują się na niej urządzenia i obiekty małej architektury (wiata) oraz słup oświetleniowy. Na działce znajdują się zieleń naturalna (drzewostan wysoki liściasty i iglasty).

6. Stan projektowany:

Projektowane obiekty małej architektury zostały zaprojektowane indywidualne oraz wybrane z katalogu obiektów certyfikowanych dopuszczonych do użytkowania – ćwiczeń. Obiekty małej architektury zostały zaprojektowane w ten sposób by tworzyły zespół zwany „Stacja „, która wchodzi w skład Ścieżki Kinezyterapii (urządzenia lecznictwa uzdrowiskowego usytuowanego w strefie „A” ochrony uzdrowiskowej Uzdrowiska Augustów) na którą składa się 8 zespołów - stacji .

Rozwiązanie projektowe jest zgodne z zachowaniem przepisów § 29. Warunków Technicznych w budownictwie poprzez wyeliminowanie naturalnego spływu wód opadowych na teren sąsiedniej nieruchomości.

ZASTĘPCA KIEROWNIKA
Wydziału Inwestycji

Emilia Wiezbicka

Za zgodność
z oryginałem
30 CZE. 2020

(data)

Załącznik graficzny do zgłoszenia

ZESPÓŁ OBIEKTÓW MAŁEJ ARCHITEKTURY wchodzące w skład **STACJI nr 2**

1. drogowskaz
2. tablica informacyjna
3. pojemnik na śmieci
4. urządzenie „ruchoma belka”

7. Zestawienie i dane techniczne obiektów – małej architektury:

Lp.	Obiekt	Ilość szt.	Pow. zab. m ²	Wysokość m	Długość/szer. m
1	drogowskaz	1	0,21	2,2	0,32x0,16
2	tablica informacyjna	1	0,31	1,27	0,92x0,16
3	pojemnik na śmieci	1	0,14	0,65	0,37x0,37
4	urządzenie „ruchoma belka	1	0,7	0,6	3,7x0,2

8. Wymogi ochronne

Teren położony jest na terenie Strefy „A” ochrony uzdrowiskowej

9. Ochrona zabytków

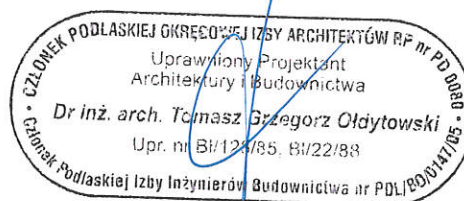
Działka położona poza obszarem terenu wpisanego do rejestru zabytków

10. Wpływ eksploatacji górniczej

Działka położona jest poza obszarem terenu górniczego .

Projektowana budowa nie stwarza realnego zagrożenia dla środowiska oraz higieny i zdrowia użytkowników.

Projekt budowlany jest zgodny z ustaleniami mpzp .



ZASTĘPCA KIEROWNIKA
Wydziału Inwestycji

Emilia Wierzbicka

**Za zgodność
z oryginałem**

3.0. CZE. 2020

(data)

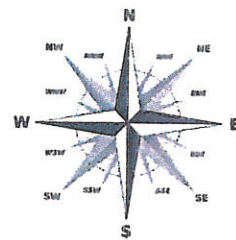


AUGUSTÓW

Układ strefy ochrony uzdrowskiej A Obiekty i urządzenia lecznictwa uzdrowskiego

ŚCIEŻKA KINEZYTERAPII

Park Uzdrowski
AUGUSTÓW



50m 250m
0 5cm

SKALA 1:5000

Jezioro Necko

Strefa A

LEGENDA:

- - granice stref ochrony uzdrowskiej
- strefa ochrony uzdrowskiej "A"
- - granica uzdrowiska
- - Zakłady lecznictwa uzdrowskiego
1. Sanatorium "AUGUSTÓW"
2. Sanatorium Augustów „PAŁAC NA WODZIE”
- - granica Leśnego Parku Uzdrowskiego
- - ścieżka kinezyterapii
- - ścieżka sensoryczna
- - stacje kinezyterapii
- tereny zielone

1
ALP 2
ALP 3

8
7
6
5
4

ODŁAS...
KREOWSI I ZBY ARCHTEKTÓW RP nr PD 0006
Pracowni Projektant
Architektury i Budownictwa
Tomasz Grzegorz Ołdytowski
ul. Białostocka 5B/22/88
Krajowy Rejestr Branżowy Budownictwa nr PGL/BON141/05

EMILIA WIERZBICKA
Wydziału Inwestycji

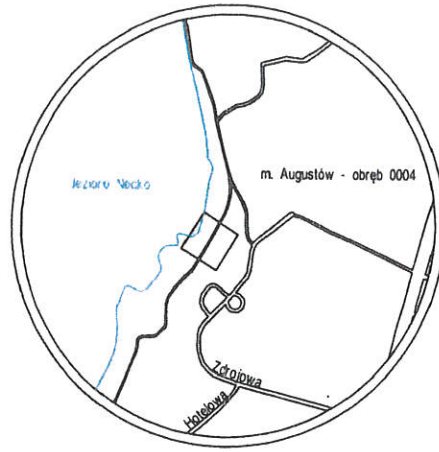
Emilia Wierzbicka
Za zgodność
z oryginałem
3.0.CZE.2020
(data)

PRACOWNIA PROJEKTOWA
PUPIKZ HOT Tomasz Ołdytowski

Pracownia Usług Projektowych inwestycyjnych i konserwacji Zabytków "HOT"
REGON 050041566, NIP 542-100-31-74
arch. Tomasz Ołdytowski, 16-030 Supraśl, ul. Wiewiórcza 2. tel. 0048857183317, e-mail: arch@pupikzhot.pl, tomasz@hotprojekt.pl
tel. 603 102 370 • www.hotprojekt.pl

PROJEKT ZAGOSPODAROWANIA CZĘŚCI DZIAŁKI NR 5003/7 W OBRĘBIE AUGUSTÓW DO OBIEKTÓW MAŁEJ ARCHITEKTURY, WCHODZĄCEJ W SKŁAD ŚCIEŻKI KINEZYTERAPII STACJA NR 2

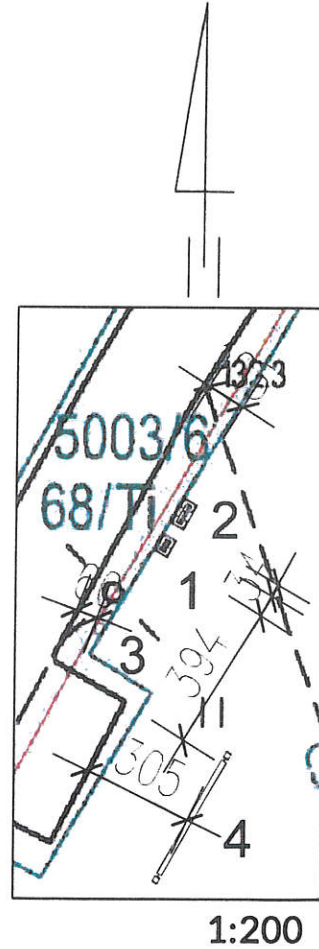
4
ORIENTACJA



Organ powołany przez Zarząd Miejski w Augustowie
M. Augustów, ul. Piłsudskiego 10, 15-000 Augustów
Zakład Geodezyjny i Kartograficzny
ul. Piłsudskiego 10, 15-000 Augustów
Kontakt: 22 444 22 444

STAROSTA AUGUSTÓWSKI
2020.10.13. 1375
25. PAŹ. 2019

MAPA DO CELÓW PROJEKTOWYCH		
Oznaczenie kancelaryjne zgłoszenia pracy geodezyjnej	L. ks. rob. 366/2019 GK.6640.1385.2019	
OBIEKT		
działka nr 5003/5, 5003/6, 5003/7		
Jednostka ewidencyjna	identyfikator	200101 1
	nazwa	m. AUGUSTÓW
Obręb ewidencyjny	identyfikator	0004
	nazwa	m. AUGUSTÓW
SKALA MAPY		
1 : 500		
Nazwa układu współrzędnych	prostokątnych płaskich	2000/24
	wysokościowych	Kronsztadt 86
Oznaczenie granic obszaru, który był przedmiotem aktualizacji		
Służebności gruntowe mające wpływ na zagospodarowanie gruntów, zlokalizowanych w granicach projektowanej inwestycji		
Nie stwierdzono		
Kontur użytku gruntowego, który nie jest ujawniony w bazie danych ewidencji gruntów i budynków		
Mapa aktualna na dzień		15.10.2019r.
Arkusz mapy zasadniczej :		8.210.12.24.4.4
Nie wyklucza się istnienia w terenie innych urządzeń podziemnych , które nie były zgłoszone do inwentaryzacji powykonawczej		
Biuro Geodezyjne i Kartograficzne Geodezyjne Usługi Projektowe Dariusz Tomkiewicz 16-300 Augustów, ul. 3-go Maja 56 843-100-81-56 REGON 790183885 22 444 22 444		
Geodeta uprawniony 21.10.2019r. Dariusz Tomkiewicz Imię i nazwisko, nr uprawnień, oraz data 3-166 i podpis geodety uprawnionego, który opracował mapę		



1. drogowskaz
2. tablica informacyjna
3. pojemnik na śmieci
4. urządzenie „Ruchoma belka”

ZASTĘPCA KIEROWNIKA
Wdziału Inwestycji
Emilia Wierszicka

Za zgodność z oryginałem
30 CZE. 2020
(data)

Polskie Podlaskie Okręgowe Izby Architektów RP nr PD/008
Uprawniony Projektant
Architektury i Budownictwa
Inż. arch. Tomasz Grzegorz Ołdytowski
Ubr. nr BI/128/85, BI/22/88
Główny Projektant Izby Inżynierów Budownictwa nr PDI/0004/H/05

PRACOWNIA USŁUG PROJEKTOWYCH
INWESTYCYJNYCH
KONSERWACJI ZABYTKÓW
Kontakt: 22 444 22 444

PROJEKT ZAGOSPODAROWANIA SKALA 1:500
10.01.2020

projektant architektura: dr inż. arch. Tomasz Ołdytowski BI 128/85 BI 22/88

współpraca: mgr inż. arch. Szymon Ołdytowski

mgr inż. arch. Jan Jakub Zerbst

PROJEKT ARCHITEKTONICZNO – BUDOWLANY

CZĘŚĆ OPISOWA

DROGOWSKAZ

1. PRZEZNACZENIE:

1.1 Program użytkowy

Projekt budowlany dotyczy drogowskazu wchodzącej w skład „Ścieżki Kinezyterapii” w Leśnym Parku Uzdrawiskowym w Augustowie.

1.2 Charakterystyczne parametry techniczne - zestawienie powierzchni i kubatura

Parametry techniczne

- powierzchnia zabudowana (rzut)	0,21 m ²
- wysokość	2,20m
- długość i szerokość	0,32x0,16m

2. KONSTRUKCJA

Drogowskaz wykonany w technologii drewnianej drewno dębowe czterostronnie strugane, na podstawie z blachy stalowej cynkowanej malowanej proszkowo oraz fundamencie żelbetowym prefabrykowanym.

3. ROZWIĄZANIA BUDOWLANE KONSTRUKCYJNO – MATERIAŁOWE

3.1. Fundamenty

Ławy fundamentowe z elementów prefabrykowanych jako żelbetowe 40x53cm i głębokości posadowienia 70 cm poniżej przyległego terenu.

3.2. Drogowskaz

Konstrukcja drewniana w oparciu o deski 8x16cm z przekładkami 4cm skręcone prętem gwintowanym 10mm, na fundamencie żelbetowym.

Całość konstrukcji drewnianej dębowej należy zaimpregnować olejem do drewna zabezpieczającym przed warunkami atmosferycznymi oraz ingerencją owadów. Wszystkie elementy stalowe cynkowane i malowane proszkowo w kolorze ciemno grafitowym. Element dekoracyjny logo „Park Uzdrawiskowy Augustów” wyciąć laserowo przed cynkowaniem i malowaniem proszkowym z usytuowaniem w wyższym z boków podstawy.

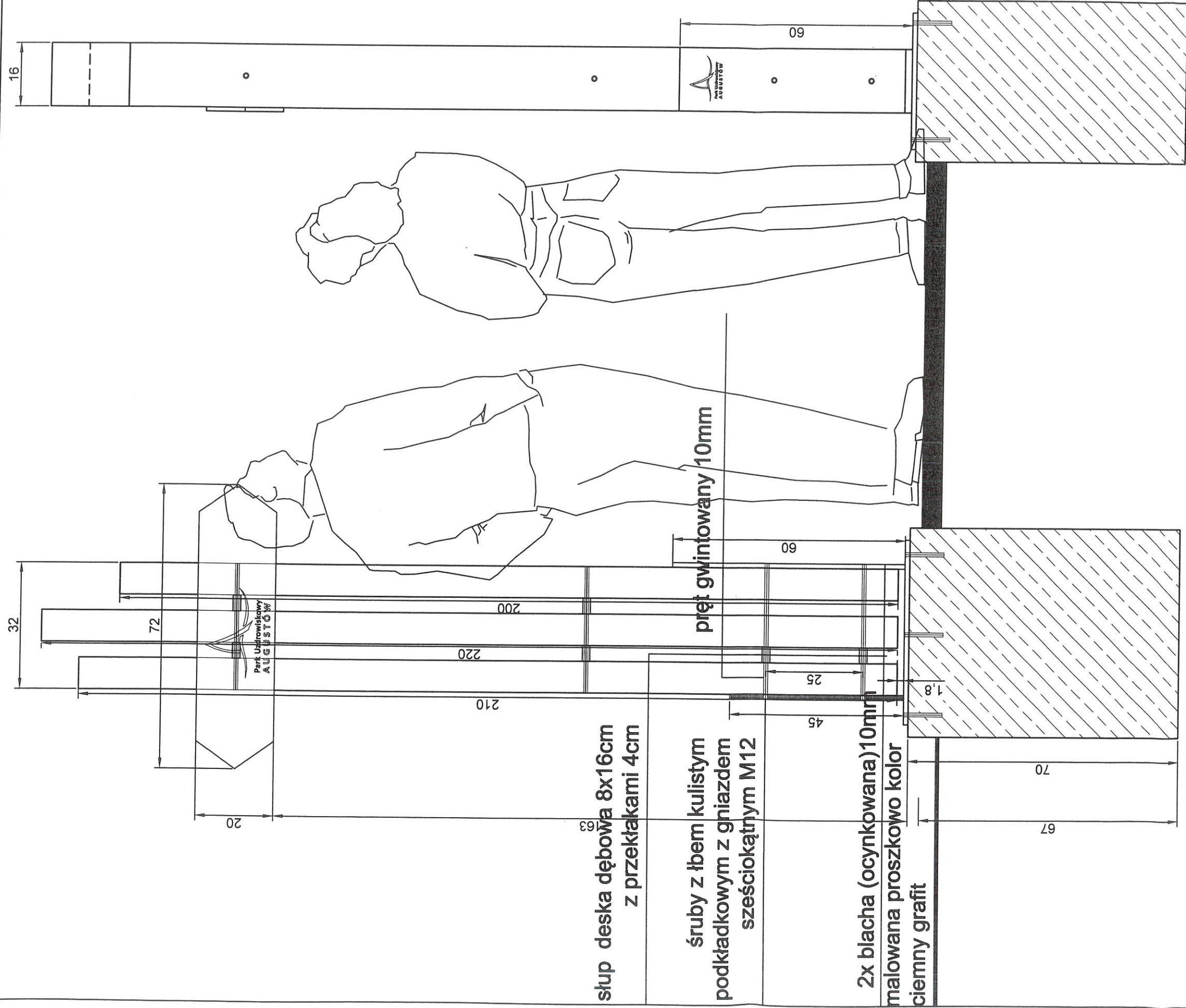
Projektant:
dr inż. arch. TOMASZ OŁDYTOWSKI
NR UPR. BŁ/22/88; BŁ/128/85
Członek Podlaskiej Okręgowej
Izby Architektów Nr. PD-0080

ZASTĘPCA KIEROWNIKA
Wydziału Inwestycji

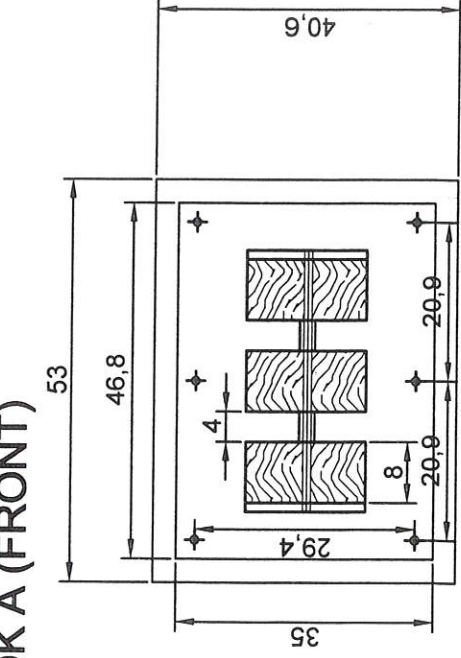
Emilia Wierzbicka

Za zgodność
z oryginałem


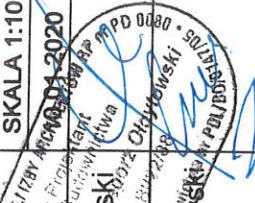
3 0 CZE. 2020
(data)



WIDOK A (FRONT)



WIDOK B (BOK)

 PRACOWNIA USŁUG PROJEKTOWYCH INWESTYCYJNYCH KONSERWACJI ZABYTKÓW <small>TOMASZ GREGORZ OŁDYŃSKI, IP. OSB SUPRASIL, ul. WIEWIÓRZA 2</small>	0/1 PROJEKT OBIEKTÓW MAŁEJ ARCHITEKTURY (STACJA NR 2 DZIAŁKA NR 5003/7 W AUGUSTOWIE) WCHODZĄCEJ W SKŁAD "SIECZKI KINEZYTHERAPII" W LESNYM PARKU UZDROWISKOWYM	SKALA 1:10 0-102 arch. Tomasz Ołdyński Architektura, Urbanistyka, Inżynieria	 dr inż. arch. Tomasz Ołdyński BI 128/85
	DROGOWSKAZ	mgr inż. arch. Szymon Ołdyński BI 128/85	mgr inż. arch. Jan Jakub Zerbst
projektant architektura:		współpraca:	

ZASTĘPCA KIEROWNIKA
 Wydziału Inwestycji
 Emilia Wierzbicka

Za zgodność
 z oryginałem
 30 CZE. 2020
(data)

PROJEKT ARCHITEKTONICZNO – BUDOWLANY

CZĘŚĆ OPISOWA

TABLICA INFORMACYJNA

1. PRZEZNACZENIE:

1.1 Program użytkowy

Projekt budowlany dotyczy tablicy informacyjnej wchodzącej w skład „Ścieżki Kinezyterapii” w Leśnym Parku Uzdrawiskowym w Augustowie.

1.2 Charakterystyczne parametry techniczne - zestawienie powierzchni i kubatura

Parametry techniczne

- powierzchnia zabudowana (rzut)	0,31 m ²
- wysokość	1,27m
- długość i szerokość	0,92x0,16m

2. KONSTRUKCJA

Tablicą informacyjną wykonany w technologii drewnianej drewno dębowe czterostronnie strugane, na podstawie z blachy stalowej cynkowanej malowanej proszkowo oraz fundamencie żelbetowym prefabrykowanym.

3. ROZWIĄZANIA BUDOWLANE KONSTRUKCYJNO – MATERIAŁOWE

3.1. Fundamenty

Ławy fundamentowe z elementów prefabrykowanych jako żelbetowe 40x77cm i głębokości posadowienia 70 cm poniżej przyległego terenu.

3.2. Tablica informacyjna

Konstrukcja drewniana w oparciu o deski 8x16cm z przekładkami 4cm skręcone prętem gwintowanym 10mm, na fundamencie żelbetowym.

Całość konstrukcji drewnianej dębowej należy zaimpregnować olejem do drewna zabezpieczającym przed warunkami atmosferycznymi oraz ingerencją owadów. Wszystkie elementy stalowe cynkowane i malowane proszkowo w kolorze ciemno grafitowym Element dekoracyjny logo „Park Uzdrawiskowy Augustów” wycięt laserowo przed cynkowaniem i malowaniem proszkowym z usytuowaniem w wyższym z boków podstawy.

Tablica informacyjna stalowa cynkowana z nadrukiem „treści nadruku” adekwatne do stacji.

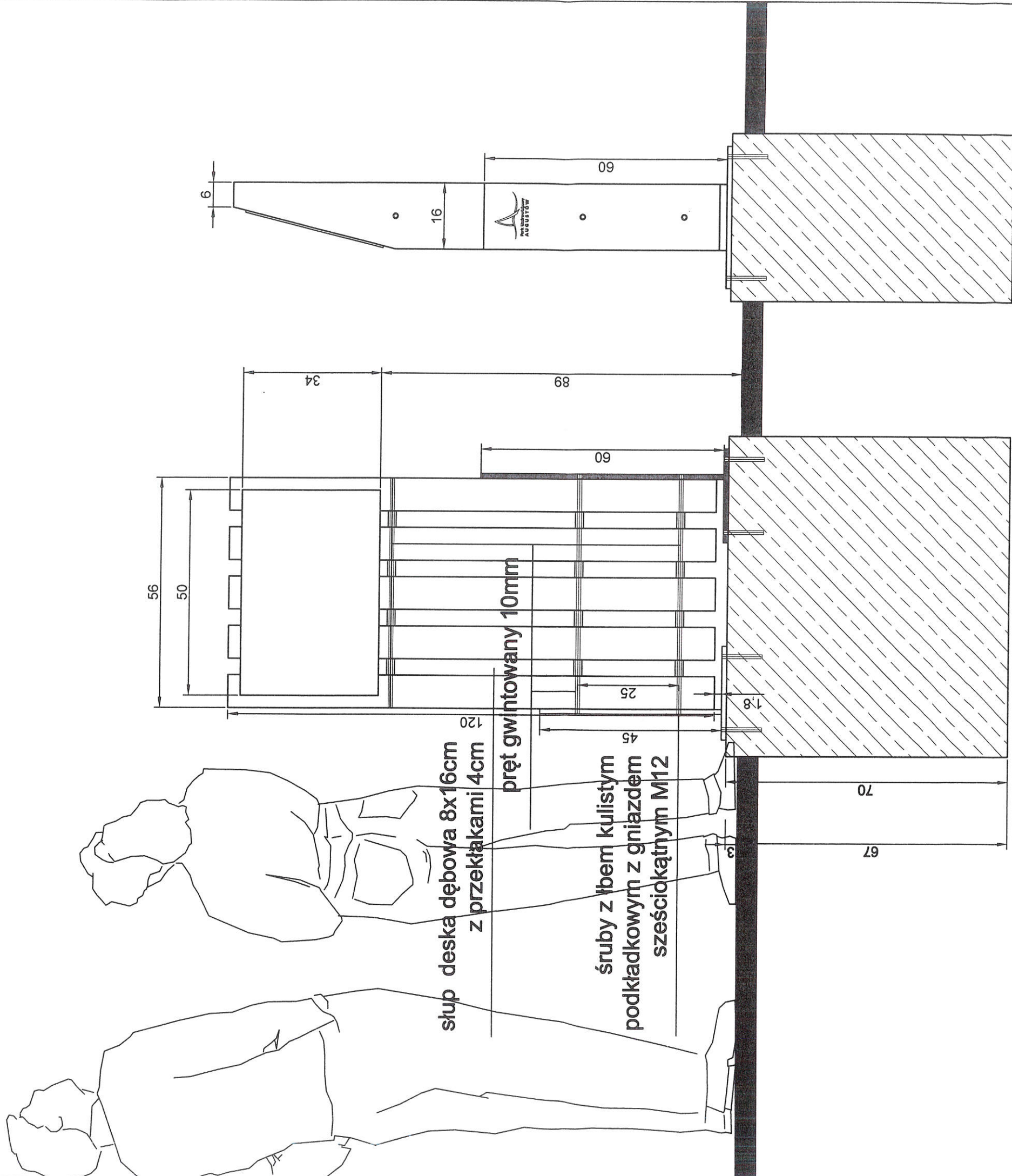
Projektant:
dr inż. arch. TOMASZ OŁDYTOWSKI
NR UPR. BŁ/22/88; BŁ/128/85
Członek Podlaskiej Okręgowej
Izby Architektów Nr. PD-0080

ZASTĘPCA KIEROWNIKA
Wydziału Inwestycji

Emilia Wierszbička

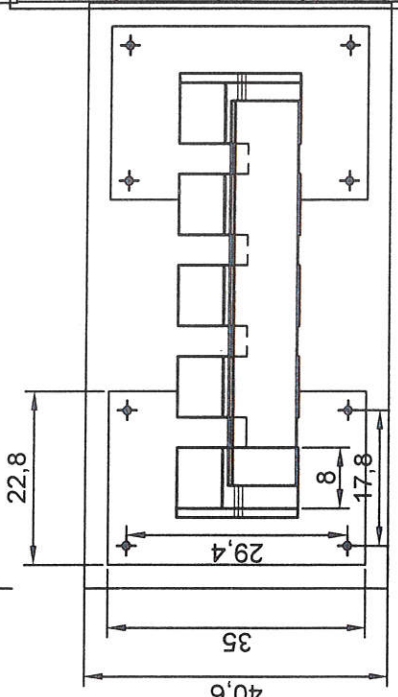
Za zgodność
z oryginałem

3.0.CZE.2020
(data)

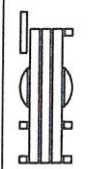


WIDOK A (FRONT)

WIDOK B (BOK)



RZUT

 <p>PRACOWNIA USŁUG PROJEKTOWYCH INWESTYCYJNYCH KONSERWACJI ZABYTKÓW TOMASZ GRZĄBOWSKI ul. Wiewiórcza 2 01-651 Warszawa</p>	<p>PROJEKT OBIEKTÓW MAŁEJ ARCHITEKTURY (STACJA NR 2 DZIAŁKA NR 5009/7 W AUGUSTOWIE) WCHODZĄCEJ W SKŁAD "SIECIKI KINIEZOTERAPII" W LEŚNYM PARKU W AUGUSTOWIE</p>	
	<p>TALBICA INFORMACYJNA</p>	
<p>0/2</p>	<p>SKALA 1:10</p>	<p>0-01-2020</p>
<p>projektant architektura:</p>	<p>dr inż. arch. Tomasz Grzabowski BI 128/85</p>	<p>mgr inż. arch. Szymon Ołdytowski BI 22/88</p>
<p>współpraca:</p>	<p>mgr inż. arch. Jan Jakub Zerbst</p>	

ZASTĘPCA KIEROWNIKA
Wydziału Inwestycji
Emilia Wiersbicka

Za zgodność
z oryginałem
30 CZE. 2020
(data)

PROJEKT ARCHITEKTONICZNO – BUDOWLANY

CZĘŚĆ OPISOWA

KOSZ PREFABRYKOWANY

Kosz wykonany jest ze stali kwasoodpornej w gatunku 304 (0H18N9) lub stali czarnej ocynkowanej i malowanej proszkowo oraz drewna krajowego.

Opróżnianie:

- worek nakładany na haczyki znajdujące się w koszu. Stalowa obręcz dociskająca worek (standard)
- wkład ocynkowany (opcja)

Specyfikacja:

- profil 50x30x2
- profil 30x30x1,5
- kątownik 30x30x4
- płaskownik 30x4
- tuleja fi12x1 L-35
- kątownik 20x20x3
- pręt fi 10mm
- listwy

ZASTĘPCA KIEROWNIKA
Wydziału Inwestycji

Emilia Wierzbicka

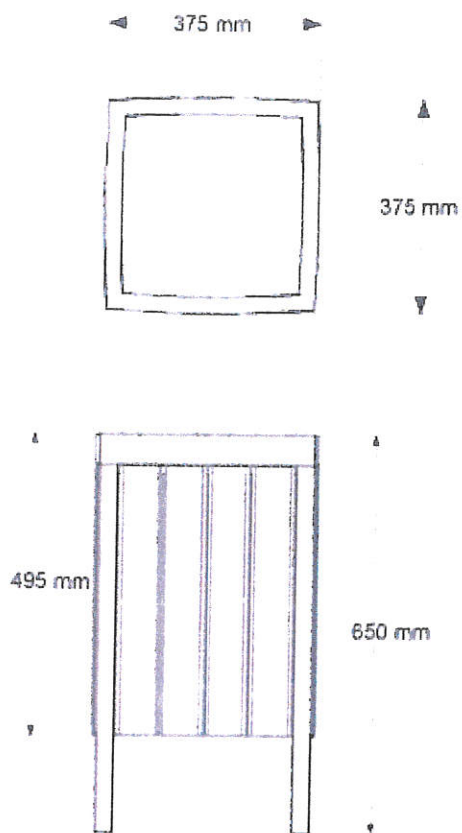
**Za zgodność
z oryginałem**

30 CZE. 2020

(data)

RYSUNEK TECHNICZNY:

ka.12.14



WIDOK:



Projektant:
dr inż. arch. TOMASZ OŁDYTOWSKI
NR UPR. BŁ/22/88; BŁ/128/85
Członek Podlaskiej Okręgowej
Izby Architektów Nr. PD-0080

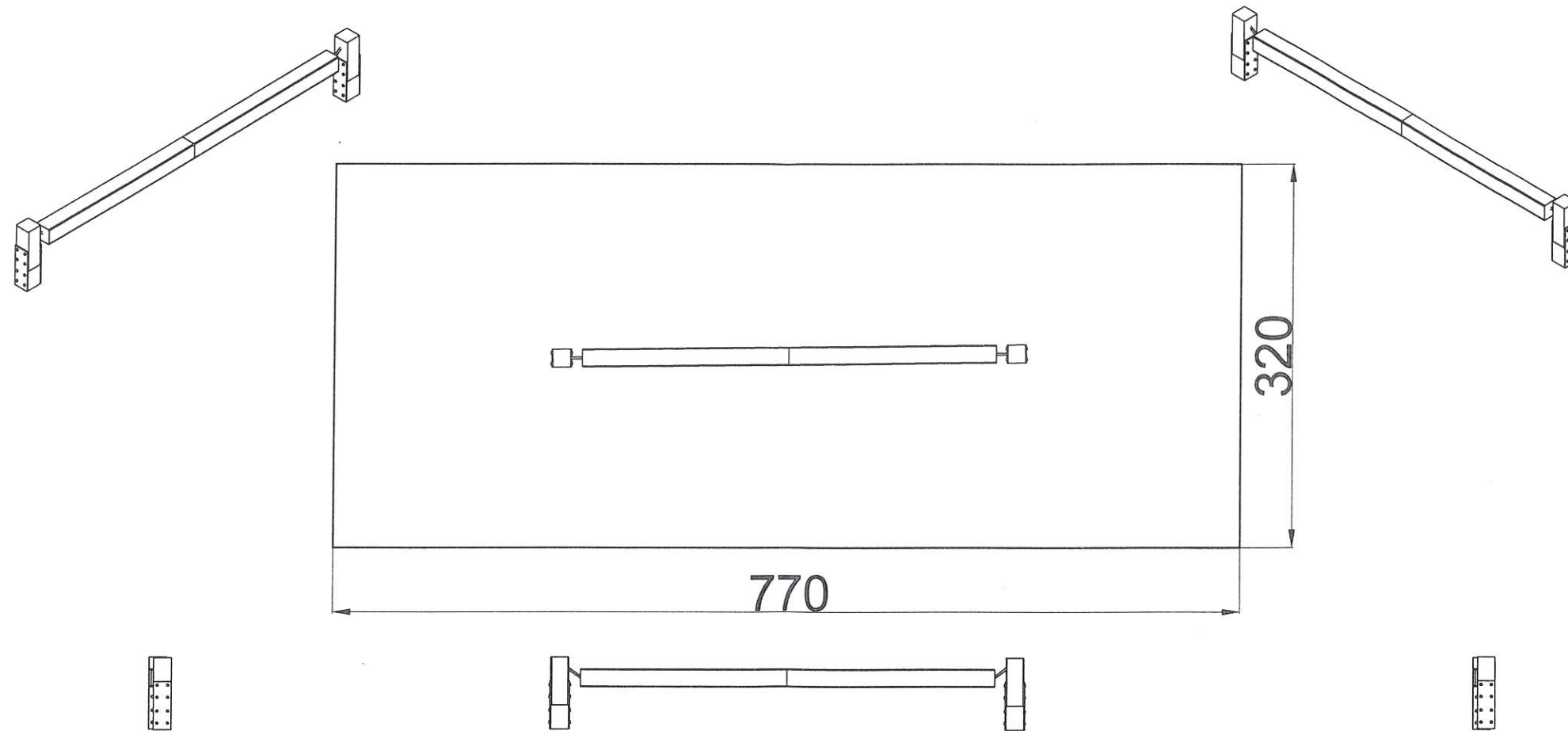
ZASTĘPCA KIEROWNIKA
Wydziału Inwestycji

Emilia Wierzbicka

Za zgodność
z oryginałem

3.0. CZE 2020
(data)

Ruchoma belka



• CZŁONEK PODLASKIEJ GIEŁDY IZBY ARCHITEKTÓW RP nr PI.080 •
Uprawniony Projektant
Architektury Budowlanej
Dr inż. arch. Janusz Grzegorz Ołdajowski
Uor. nr Bii Iz.prób. B/22188
• Członek Podlaskiej Izby Inżynierów Budownictwa nr PDU/00104/105 •

ZASTĘPCA NIERUCHOMOŚCI
Wydziału Inwestycji
Emilia Wierzbicka

skala 1:50

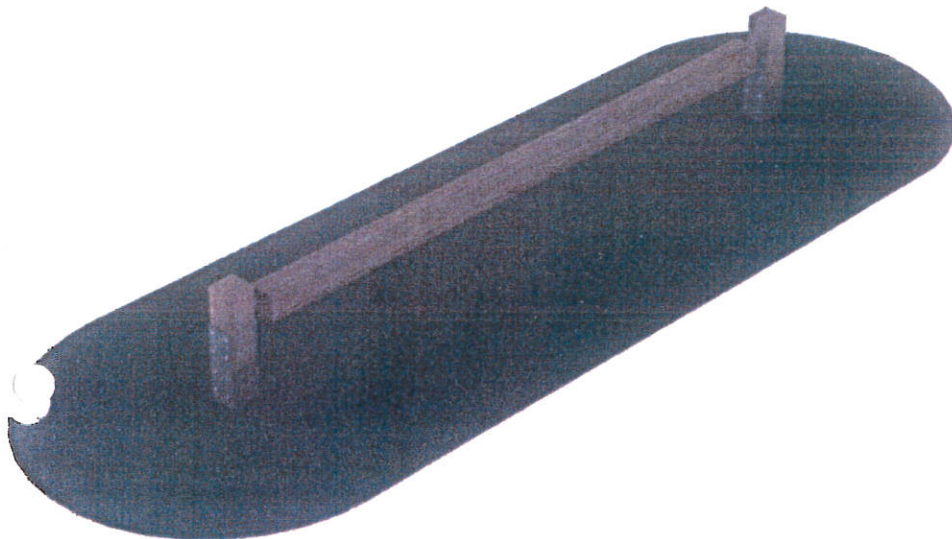
Za zgodność
z oryginałem
3 0 CZE. 2020
(data)

nazwa:

RUCHOMA BELKA

opis produktu:

Urządzenie to wpływa idealnie na koncentrację i zmysł równowagi



warunki użytkowania:



**MAX
120kg**

wymiary (dł. x szer. x wys.):

370 x 20 x 60 cm

specyfikacja techniczna:

- Urządzenie składa się z dwóch słupków drewnianych połączonych ze sobą pośrednio belką drewnianą za pomocą stalowych łańcuchów
- Wymiary drewnianej belki 15 x 15 cm
- Elementy drewniane powlekane wielowarstwowo preparatami ochronnymi
- Słupki mocowane w gruncie do betonowego fundamentu

ZASTĘPCA KIEROWNIKA
Wydziału Inwestycji

Emilia Wierzbicka

**Za zgodność
z oryginałem**

.....3.0.CZE.2020.....
(data)