

Opis Przedmiotu Zamówienia

Zadanie: „Dostawa i montaż mebli oraz innych elementów wyposażenia wnętrz świetlicy na ul. Nowomiejskiej 41 w Augustowie ”

Zakres rzeczowy zamówienia:

Przedmiotem zamówienia jest dostawa i montaż mebli oraz innych elementów wyposażenia wnętrz świetlicy dla dzieci przy ulicy Nowomiejskiej 41 z podziałem na części.

I. CZĘŚĆ I – KANAPA I DYWAN DO POKOJU DZIENNEGO

Część I obejmuje dostawę kanapy modułowej 6 -elementowej oraz dywanu do świetlicy w Augustowie.

Zamawiający dopuszcza tolerancję wymiarów w zakresie +/- 5%

1. SOFA MODUŁOWA 6-elementowa

Charakterystyka przedmiotu zakupu:

Rodzaj i wymiary elementów:

- 2x moduł do siedzenia – narożnik z oparciem o wymiarach min. szer. 65cm i dł. 65cm
- 2x moduł do siedzenia, część środkowa min. szer. 65cm i min. 65cm, min wys. siedziska 63cm
- 1x moduł do siedzenia płaski min. Szer. 65cm, min. dł. 65cm i min. wys. 20cm
- 1x moduł do siedzenia sześcian min szer. 40cm i dł. 40cm
- wypełnienie: pianka
- pokrowiec: poliester 100%
- możliwość ustawiania mebli w dowolny sposób
- kolor: szary, różowy, żółty i niebieski lub wielokolorowy (kolory do akceptacji przez Zamawiającego)
- ilość : 1 komplet 6-ścielementowy
- do oferty należy załączyć karty katalogowe wraz z dokumentacją fotograficzną

Zdjęcie poglądowe:



Załączony rysunek stanowi informację poglądową.

2. DYWAN DO POKOJU TERAPEUTYCZNEGO:

Charakterystyka przedmiotu zakupu:

- Wymiary: 1200 x 1600 mm
- Kolor: szary / z nadrukiem lub bez nadruku (kolory do akceptacji przez Zamawiającego)
- Materiał: poliester i propylen
- Grubość : 2000 g/m²
- Ilość: 1 sztuka

Zdjęcie poglądowe:



Załączony rysunek stanowi informację poglądową.

Dla części I należy wypełnić i dołączyć Załącznik nr 3a do SWZ- Formularz cenowy

II. CZĘŚĆ II – HUŚTAWKI

Część druga obejmuje dostawę huśtawek do świetlicy w Augustowie.

Zamawiający dopuszcza tolerancję wymiarów w zakresie +/- 5%

1. HUŚTAWKI DO POKOJU DZIENNEGO typu fotel wiszący 1-osobowy

Charakterystyka przedmiotu zakupu:

- kosz 1-osobowy z drewna giętego z poduszką w kolorze beżowym lub jasnoszarym
- zestaw montażowy (w tym sprężyna amortyzująca do zawieszenia kosza i łańcuch o długości co najmniej 1,5m)
- wymiary kosza:
 - szerokość: min. **120 cm**
 - wysokość: min. **120 cm**
 - głębokość: ok. **60 cm** bez poduszki, ok. **45 cm** z poduszką
- nośność konstrukcji: **120 kg**
- fotel posiadać musi metalowy krętklik, dzięki któremu obracać się będzie wokół własnej osi

ZP.271.37.2021

- materiał: drewno świerkowe , poddane impregnacji
- kolor: naturalnie zachowany kolor drewna
- ilość : 2 sztuki

Zdjęcie poglądowe:



Załączony rysunek stanowi informację poglądową.

Dla części II należy wypełnić i dołączyć Załącznik nr 3b do SWZ- Formularz cenowy

III. CZĘŚĆ III – FOTELE I PUFY (SIEDZISKA)

Część III obejmuje dostawę fotela do czytania, foteli obrotowych, krzeseł oraz puf do świetlicy w Augustowie. Zamawiający dopuszcza tolerancję wymiarów w zakresie +/- 5%

1. FOTEL DO CZYTANIA TYPU „USZAK”:

Charakterystyka przedmiotu zakupu:

- wykonany na stelażu z płyty meblowej i drewna,
- siedzisko wykonane na sprężynie falistej
- mebel wolnostojący, tył mebla obity tym samym materiałem, co cały fotel
- pokrowiec siedziska fotela zapinany na zamek, umożliwiającą zdjęcie i wypranie
- kolor: żółty, musztardowy
- ilość: 1 sztuka

Wymiary fotela:

- Głębokość mebla - 90 cm
- Szerokość mebla - 65 cm
- Wysokość mebla - 104 cm

Wymiary siedziska:

- Wysokość siedziska - 44 cm

ZP.271.37.2021

- Szerokość siedziska - 53 cm
- Głębokość siedziska - 65 cm

zdjęcie poglądowe:



Załączony rysunek stanowi informację poglądową.

2. KRZESŁA DO JADALNI:

Charakterystyka przedmiotu zakupu:

- Kolor szary
- Nogi drewno bukowe
- Tworzywo polipropylen
- Wymiary krzesła Min.82 x 49 x 58 cm
- Maksymalne obciążenie 120 kg
- Ilość 4 sztuki

Zdjęcie poglądowe:



Załączony rysunek stanowi informację poglądową.

3. PUFY TYPU WORKI SAKO:

Charakterystyka przedmiotu zakupu:

- materiał – ekoskóra
- wysokość – min. 110 cm
- szerokość podstawy – min. 80 cm
- wypełnienie – min 200 l
- posiadający atesty, w tym PZH
- kolor: żółty/musztardowy -2 sztuki, beżowy/jasnoszary – 2 sztuki
- ilość: 4 sztuki

Zdjęcia poglądowe:



Załączony rysunek stanowi informację poglądową.

4. FOTEL OBROTOWY DZIECIĘCY

Charakterystyka przedmiotu zakupu:

- Materiał - wysokiej jakości tkanina typu mesh (siatka) umożliwiająca "oddychanie fotela"
- Maksymalne obciążenie - 100kg
- Szerokość siedziska 41 cm
- Głębokość siedziska 40cm
- Maksymalna wysokość siedziska 53 cm
- Minimalna wysokość siedziska 41cm
- Ilość – 2 sztuki

ZP.271.37.2021

Zdjęcie poglądowe:



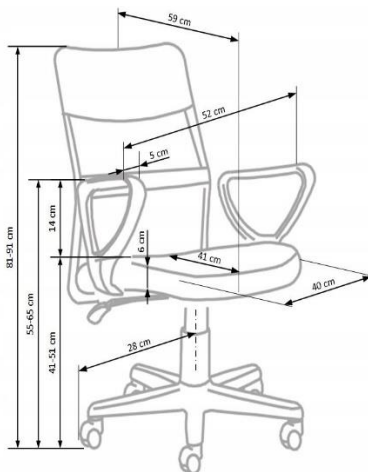
Załączony rysunek stanowi informację poglądową.

5. FOTEL OBROTOWY

Charakterystyka przedmiotu zakupu:

- Siedzisko profilowane miękkie
- Oparcie profilowane wykonane z tkaniny oraz mocnej siatki przepuszczającej powietrze
- Podłokietniki ergonomiczne.
- Mechanizm podstawowy
- Podnośnik pneumatyczny
- Ilość – 1 sztuka

Zdjęcie poglądowe:



Załączony rysunek stanowi informację poglądową.

Dla części III należy wypełnić i dołączyć Załącznik nr 3c do SWZ- Formularz cenowy

IV. CZĘŚĆ IV - MEBLE METALOWE

Część IV obejmuje dostawę mebli metalowych wraz z montażem do świetlicy w Augustowie.

Zamawiający dopuszcza tolerancję wymiarów w zakresie +/- 5%

1. MEBLE METALOWE:

Charakterystyka przedmiotu zakupu:

a) Szafa metalowa dwudrzwiowa z drzwiami ażurowymi na zabawki i sprzęt sportowy

Szafa metalowa o wymiarach zewnętrznych wys.1990 x szer.1200 x gł.500mm, dwudrzwiowa, wykonana z blachy stalowej gr. 0,7 mm, wyposażona w trzy przestawne półki dostosowane. Uchwyt drzwiowy z zamkiem zabezpieczającym w 2 pkt. (górną i dolną szafę). Kąt otwarcia drzwi – min. 120°. Szafa wyposażona w ślizgacze ułatwiające przesuwanie szafy. Szafa wyposażona w stopki poziomujące mocowane do wieńca dolnego, regulowane z wnętrza szafy.

Dopuszczalne obciążenie półki – 65 kg.

Szafa malowana niepalną farbą proszkową, która dodatkowo zabezpiecza przed korozją. Dodatkowe zabezpieczenie antykorozyjne: fosforanowanie cynkowe i konwersja cynkowa blachy.

Farba proszkowa nie zawierająca metali ciężkich i innych substancji szkodliwych (bez TGIC). Kolor: korpus RAL 7035 (szary), drzwi RAL 9010 (biały)

Szafa posiada następujące certyfikaty i atesty:

- znak GS lub równoważne
- Farby proszkowe posiadające klasyfikację w zakresie reakcji na ogień wg EN 13501-1:2007 lub równoważne
- Atest higieniczny
- Certyfikat ISO 9001:2015 lub równoważne, 14001:2015 lub równoważne
 - Ilość: 1 sztuka

Zdjęcie poglądowe:



Załączony rysunek stanowi informację poglądową.

b) Podstawa pod szafkę ubraniową do szatni

Wymiary (wys x szer x gł): 390 x 790 x 745 mm.

Stelaż podstawy wykonany z profili zamkniętych. Konstrukcja spawana. Nogi podstawy z regulacją wysokości. Podstawa podwyższająca szafę o 390 mm. Wyposażona w trzy listwy drewniane. Skręcana z szafą za pomocą śrub. Malowanie proszkowe, RAL 7035

- Ilość- 2 sztuki

zdjęcie poglądowe:



Załączony rysunek stanowi informację poglądową.

c) Szafki do szatni 1800x szer.800 x 500

Dwudrzwiowa szafa ubraniowa z przegrodą wewnętrzną. Szafa wyposażona jest w plastikowy drążek, wieszaki ubraniowe, haczyk na ręcznik lusterko oraz samoprzylepny plastikowy wizytownik. Drzwi szafy z zastrzeżoną znakiem przemysłowym perforacją o nowoczesnym designie. Wszystkie elementy szafy wykonane z blachy 0,5 mm. Drzwi szafy jak i ściany boczne i środkowe wykonywane jako specjalne profile wzmacniające, zastosowanie takiego rozwiązania pozwoliło osiągnąć porównywalną sztywność konstrukcji jak w szafach obecnie produkowanych z blach grubości 0,6-0,8 mm. Ściany boczne posiadają rzędy otworów do mocowania różnego innego wyposażenia wnętrza, Szafy ubraniowe malowane są proszkowo, standardowo RAL 7035

- Ilość -4 sztuki

Zdjęcie poglądowe:



Załączony rysunek stanowi informację poglądową.

d) Stół do jadalni

- Prostokątny stół biurowy o wymiarach wys.745-770 x szer.1200 x gł.800 mm. Nogi stołu wykonane ze stalowych profili o profilu kwadratowym 50 x 50 mm, wyposażone w regulowane stopki umożliwiające wypoziomowanie i wyrównanie wysokości. Błat wykonany z najwyższej jakości płyty wiórowej okleinowanej o grubości 18 mm
- Kolor blatu – dąb / dąb sonoma
- kolor – RAL 7035 (szary)
- Ilość – 1 sztuka

Zdjęcie poglądowe:



Załączony rysunek stanowi informację poglądową.

e) biurko

Prostokątny stół biurowy o wymiarach wys.**745-770 x szer.1800 x gł.600 mm**. Nogi stołu wykonane ze stalowych profili o profilu kwadratowym 50 x 50 mm, wyposażone w regulowane stopki umożliwiające wypoziomowanie i wyrównanie wysokości. Osłona boczna i przednia biurka z blachy metalowej perforowanej, malowanej proszkowo. Stół wyposażony w kanał kablowy umieszczony pod blatem umożliwiający w estetyczny sposób przechowanie kabli lub listwy zasilającej. Blat wykonany z najwyższej jakości płyty wiórowej okleinowanej o grubości 18 mm. Stół wyposażony we wsporniki umożliwiające dokręcenie jako dostawki.

- Metalowe elementy malowane niepalną farbą proszkową, która dodatkowo zabezpiecza przed korozją. Farba proszkowa nie zawierająca metali ciężkich i innych substancji szkodliwych (bez TGIC).
- Kolor: Stelaż, Osłona boczna i przednia RAL 7035, blat – dąb.
- Wzór perforacji na osłonie przedniej stołu

Ilość : 2 sztuki

Zdjęcie poglądowe:



Załączony rysunek stanowi informację poglądową.

f) biurko

Prostokątny stół biurowy o wymiarach wys.**745-770 x szer.1200 x gł.600 mm**. Nogi stołu wykonane ze stalowych profili o profilu kwadratowym 50 x 50 mm, wyposażone w regulowane stopki umożliwiające wypoziomowanie i wyrównanie wysokości. Osłona boczna i przednia biurka z blachy metalowej perforowanej, malowanej proszkowo. Stół wyposażony w kanał kablowy umieszczony pod blatem umożliwiający w estetyczny sposób przechowanie kabli lub listwy zasilającej. Blat wykonany z najwyższej jakości płyty wiórowej okleinowanej o grubości 18 mm. Stół wyposażony we wsporniki umożliwiające dokręcenie jako dostawki.

- Metalowe elementy malowane niepalną farbą proszkową, która dodatkowo zabezpiecza przed korozją. Farba proszkowa nie zawierająca metali ciężkich i innych substancji szkodliwych (bez TGIC).
- Kolor: Stelaż RAL 7035, Osłona boczna i przednia RAL 7035, blat – dąb.
- Wzór perforacji na osłonie przedniej stołu
- Ilość: 1 sztuka

Zdjęcie poglądowe:



Załączony rysunek stanowi informację poglądową.

Dla części IV należy wypełnić i dołączyć Załącznik nr 3d do SWZ- Formularz cenowy

V. CZĘŚĆ V. MEBLE I WYPOSAŻENIE DOMOWE

Część V obejmuje dostawę mebli z płyty laminowanej oraz wyposażenie wnętrz do świetlicy w Augustowie.

Zamawiający dopuszcza tolerancję wymiarów w zakresie +/- 5%

1. MEBLE POD ZLEWOZMYWAK

a) szafka pod zlewozmywak do pokoju dziennego

Charakterystyka przedmiotu zakupu:

wymiary szafki:

szerokość: min. 750mm

głębokość: min. 500mm

wysokość: min. 750mm

front: MDF biały półpołysk ze wstawkami w kolorze dębu np. artisan

korpus: dąb / biel

szafka min. dwudrzwiowa, z możliwością zamontowania zlewozmywaka

ilość: 1 sztuka

zdjęcie poglądowe szafki:



Załączony rysunek stanowi informację poglądową.

b) szafki stojące do aneksu kuchennego

Charakterystyka przedmiotu zakupu:

- szafka dwuskrzydłowa z 2 frontami

wymiary:

szerokość: min. 800mm

głębokość: min. 440mm

wysokość: min. 820mm

Fronty – płyta laminowana w kolorze dąb sonoma

Korpusy - płyta laminowana w kolorze popiel

ilość: 1 sztuka

zdjęcie poglądowe:



Załączony rysunek stanowi informację poglądową.

ZP.271.37.2021

- szafka dwuskrzydłowa z blatem w kolorze popiel

wymiary :

szerokość: min. 800mm

głębokość: min. 440mm

wysokość: min. 820mm

Fronty – płyta laminowana w kolorze dąb sonoma

Korpusy - płyta laminowana w kolorze popiel

Blat - grubość 3cm, kolor popiel

ilość: 1 sztuka

zdjęcie poglądowe:



Załączony rysunek stanowi informację poglądową.

2. LAMPA STOJĄCA DO POKOJU CZYTELNICZEGO:

Charakterystyka przedmiotu zakupu:

- Wysokość: min. 160cm
- Średnica klosza: fi min. 25cm
- Materiał: metal
- Kolor: czarny lub biały
- ilość: 1 sztuka

zdjęcie poglądowe:



Załączony rysunek stanowi informację poglądową.

3. REGAŁ KOMOROWY - PÓŁKI NA KSIĄŻKI I ZABAWKI

Charakterystyka przedmiotu zakupu:

- wysokość: min.1500 mm
- szerokość: min. 1500 mm
- głębokość: min. 300 mm
- okienko: min 36cm x 36cm
- korpus i fronty - płyta wiórowa laminowana w kolorze dąb np. artisan
- obrzeża wykończone tworzywem ABS (charakteryzującym się dużą wytrzymałością mechaniczną i chemiczną)
- Ilość: 1 sztuka

zdjęcie poglądowe:



Załączony rysunek stanowi informację poglądową.

Dla części V należy wypełnić i dołączyć Załącznik nr 3e do SWZ- Formularz cenowy

Dostawca zobowiązuje się do:

- 1) dostarczenia fabrycznie nowych mebli, tzn. nieużywanych przed dniem dostarczenia, pochodzących z oficjalnych kanałów dystrybucyjnych producentów, wraz z ich transportem, wniesieniem, ustawieniem, zamontowaniem i podłączeniem w miejscach wskazanych przez Zamawiającego,
- 2) dostarczenia wraz z zamówieniem wymaganych do obsługi instrukcji w języku polskim,
- 3) do oferty należy załączyć karty katalogowe wraz z dokumentacją fotograficzną
- 4) dostarczenia dokumentacji technicznej, użytkowej związanej z przedmiotem zamówienia w tym deklaracji i atestów dopuszczających użytkowanie- wszelkie meble i elementy wyposażenia i inne stanowiące przedmiot niniejszego postępowania przed zamówieniem i dostawą należy przedstawić do zatwierdzenia Zamawiającemu, w tym kolorystykę urządzeń. Wszystkie urządzenia powinny posiadać niezbędne deklaracje i certyfikaty dopuszczające do korzystania przez osoby dorosłe i dzieci
- 5) Dostawa wyposażenia stanowiący przedmiot niniejszego zamówienia odbędzie się na ryzyko i koszt Wykonawcy
- 6) Dostawa i montaż elementów wyposażenia musi odbywać w godzinach ustalonych z Zamawiającym
- 7) udzielenia gwarancji jakości na dostarczone przedmioty zamówienia
- 8) posprzątania sal i pomieszczeń Zamawiającego, w których realizowany będzie montaż łącznie z wyniesieniem i zagospodarowaniem na koszt Dostawcy zużytych opakowań.

Termin wykonania zamówienia: 90 dni od dnia podpisania umowy.